



# Technische Richtlinie

## Transformatorstationen am Mittelspannungsnetz

Bau und Betrieb von Übergabestationen zur Versorgung  
von Kunden aus dem Mittelspannungsnetz



© **Verband der Netzbetreiber - VDN – e.V. beim VDEW**

Robert-Koch-Platz 4, 10115 Berlin

Tel. 030/726 148-0, Fax: 030/727 148-200

info@vdn-berlin.de, [www.vdn-berlin.de](http://www.vdn-berlin.de)

Ausgabe: Juni 2003

## Inhaltsverzeichnis

<b>Vorwort</b> .....	<b>4</b>
<b>1 Geltungsbereich</b> .....	<b>5</b>
<b>2 Allgemeines</b> .....	<b>6</b>
<b>3 Vorarbeiten und Planung</b> .....	<b>7</b>
<b>4 Baulicher Teil</b> .....	<b>9</b>
<b>4.1 Allgemeine Festlegungen</b> .....	<b>9</b>
<b>4.2 Einzelheiten zur baulichen Ausführung</b> .....	<b>10</b>
<b>4.3 Elektrische und elektromagnetische Felder</b> .....	<b>12</b>
<b>5 Elektrischer Teil</b> .....	<b>13</b>
<b>5.1 Isolation</b> .....	<b>13</b>
<b>5.2 Kurzschlussfestigkeit</b> .....	<b>13</b>
<b>5.3 Schutz gegen Störlichtbögen</b> .....	<b>13</b>
<b>5.4 Überspannungsableiter</b> .....	<b>14</b>
<b>5.5 Schaltanlagen</b> .....	<b>14</b>
5.5.1 Schaltung und Aufbau.....	14
5.5.2 Ausführung.....	14
5.5.3 Kennzeichnung und Beschriftung .....	16
<b>5.6 Betriebsmittel</b> .....	<b>17</b>
5.6.1 Schaltgeräte .....	17
5.6.2 Transformatoren .....	17
<b>5.7 Sternpunktbehandlung</b> .....	<b>18</b>
<b>5.8 Schutzeinrichtungen</b> .....	<b>18</b>
<b>5.9 Schutzerdung</b> .....	<b>19</b>
<b>5.10 Zubehör</b> .....	<b>20</b>
<b>6 Abrechnungszählung und Datenbereitstellung</b> .....	<b>21</b>
<b>6.1 Allgemeines</b> .....	<b>21</b>
<b>6.2 Niederspannungsseitige Zählung</b> .....	<b>22</b>

6.3	Mittelspannungsseitige Zählung.....	23
6.4	Vergleichszähleinrichtung.....	23
6.5	Einrichtungen zur Datenfernübertragung.....	23
<b>7</b>	<b>Baudurchführung und Inbetriebsetzung .....</b>	<b>24</b>
<b>8</b>	<b>Betrieb.....</b>	<b>24</b>
8.1	Allgemeines .....	24
8.2	Betriebsvereinbarungen.....	25
8.3	Zugang.....	25
8.4	Bedienung.....	25
8.5	Instandhaltung .....	25
8.6	Störungen .....	26
<b>9</b>	<b>Rückwirkungen durch Kundenanlagen .....</b>	<b>26</b>
9.1	Rückwirkungen auf das Netz des VNB.....	26
9.1.1	Spannungsänderungen.....	27
9.1.2	Oberschwingungen und Zwischenharmonische .....	27
9.1.3	Spannungsunsymmetrien .....	28
9.2	Blindstromkompensation .....	28
9.3	Parallelbetrieb .....	28
9.4	Vorkehrungen gegen die Folgen von Spannungsabsenkungen und -unterbrechungen .....	29
9.5	Maßnahmen zur Berücksichtigung von Rundsteueranlagen.....	29
9.6	Betrieb von Anlagen zur trägerfrequenten Nutzung des Kundennetzes .....	30
<b>10</b>	<b>Änderungen, Erweiterungen, Außerbetriebnahmen und Demontage .....</b>	<b>30</b>
<b>11</b>	<b>Hinweise auf Vorschriften.....</b>	<b>30</b>
11.1	DIN VDE Bestimmungen und Normen mit VDE-Klassifikation.....	31
11.2	DIN-Normen .....	32
11.3	VDEW / VDN - Richtlinien und Druckschriften.....	33
11.4	Gesetze und Verordnungen .....	33
11.5	Länderausschuss für Immissionsschutz (LAI).....	34

11.6 Unfallverhütungsvorschriften der Berufsgenossenschaft der Feinmechanik und Elektrotechnik.....	34
11.7 Arbeitsblätter der Arbeitsgemeinschaft Industriebau e.V.....	34

## Anhang:

Übersichtsschaltpläne für die gebräuchlichsten Übergabestationen

Checklisten für Abnahme, Inbetriebnahme und Dokumentation

## Vorwort

Diese Richtlinie soll eine sinnvolle Einfügung der Kundenanlage in den Betrieb des Verteilungsnetzes des Verteilungsnetzbetreibers (VNB) gewährleisten. Sie beinhaltet die wesentlichsten Punkte, die sich aus der Praxis heraus für die Planung, den Bau, den Anschluss und den Betrieb von Übergabestationen als typisch ergeben haben.

Diese technische Richtlinie kann als Bestandteil der Anschlussnutzungsverträge für Kunden genutzt werden.

Die nachstehenden Ausführungen enthalten auch einige Gesichtspunkte für die den Übergabestationen nachgeschalteten elektrischen Einrichtungen des Kunden.

Dem VNB sowie Kunden und Firmen, die sich mit der Projektierung, Errichtung, Änderung und dem Betrieb von Übergabestationen befassen, soll damit eine Planungs- und Arbeitshilfe vermittelt werden, um Fragen, die im Zusammenhang mit Übergabestationen auftreten, zu lösen.

Diesem Ziel soll insbesondere auch die im Kapitel 11 beigefügte Auflistung der wichtigsten hierfür geltenden Vorschriften, Bestimmungen, Richtlinien und anderen Veröffentlichungen dienen.

Die im Anhang aufgeführten Checklisten sollen eine Orientierungshilfe geben für Fragen, die im Zusammenhang mit der Abnahme, Inbetriebnahme und Dokumentation von Übergabestationen stehen. Die Verantwortlichkeit für die technische Ausführung richtet sich dabei nach den Eigentumsgrenzen.

Diese Richtlinie ersetzt die "Technische Richtlinie Bau und Betrieb von Übergabestationen zur Versorgung von Kunden aus dem Mittelspannungsnetz" (VDEW; 2. Ausgabe 1994) und die zugehörigen "Checklisten für Abnahme, Inbetriebnahme und Dokumentation" (VDEW; 1. Auflage 1998).

Verband der Netzbetreiber - VDN - e.V. beim VDEW

## 1 Geltungsbereich

Die vorliegende Richtlinie gilt für Neubau, Änderung, Erweiterung, Betrieb, Außerbetriebnahme und Entsorgung von Übergabestationen, die an Mittelspannungsnetze angeschlossen werden bzw. sind, im Interesse eines störungsfreien Zusammenwirkens der Kundenanlagen mit dem Netz des VNB. Kunde im Sinne dieser Richtlinie ist der Anschlussnehmer.

Diese Richtlinie ist sinngemäß auch für die der Übergabestation nachgeschalteten Mittelspannungsanlagen (z.B. Unterstationen) des Kunden anwendbar.

Für Übergabestationen, die dem zeitlich begrenzten Anschluss an das Netz des VNB dienen, z.B. Baustromstationen, ist sie "sinngemäß" zu beachten.

Stehen Teile der Übergabestation im Eigentum oder in der Betriebsverantwortung des VNB, so gelten besondere Bestimmungen nach Maßgabe des VNB.

Ungeachtet der Eigentumsverhältnisse gehören im wesentlichen zur Übergabestation:

- der bauliche Teil
- die Mittelspannungs-Schaltanlage
- die Transformatoren
- die Schutz- und Steuereinrichtungen
- die Einrichtungen zur Abrechnungszählung
- das Zubehör

Der Anschluss von Anlagen, die unzulässige Rückwirkungen auf das Netz des VNB haben, erfordert besondere Vereinbarungen mit dem VNB. Für parallel zum VNB-Netz betriebene Eigenerzeugungsanlagen muss die vorhandene VDEW-Richtlinie /47/ beachtet werden.

## 2 Allgemeines

Für die Planung, den Bau und den Betrieb der Übergabestationen sind die jeweils gültigen DIN-VDE-Bestimmungen, DIN-Normen, europäischen und internationalen Normen zu beachten. Die behördlichen Vorschriften, z.B. der zuständigen Baubehörden, der Gewerbeaufsicht und der Berufsgenossenschaften sowie einschlägige Verordnungen und Empfehlungen sind zu berücksichtigen. Die wichtigsten sind im Kapitel 11 aufgeführt. Daneben sind die ergänzenden Richtlinien des örtlichen VNB verbindlich.

Fragen zur Anwendung dieser Richtlinie müssen vor Beginn der Arbeiten mit dem VNB geklärt werden. Dies gilt auch für Änderungen und Erweiterungen der Übergabestation und eventuell nachgeschalteter Unterstationen.

Folgende grundlegende Punkte bedürfen der besonderen Aufmerksamkeit:

- Anschlussart z.B. Kabel, Freileitung, Einschleifung, Stichanschluss
- Trasse des VNB auf Privatgrund
- Versorgungsqualität / -zuverlässigkeit
- Spannungsebene
- Abrechnungszählung
- Eigentumsverhältnisse
- Bereitstellung von Grundstücken und ggf. Räumlichkeiten
- Einbeziehung in das Netzschutzkonzept des vorgeordneten Mittelspannungsnetzes

Mit der Errichtung dürfen nur Fachfirmen beauftragt werden. Der Errichter ist für die ordnungsgemäße Ausführung der Anlagen verantwortlich. Gemäß der Unfallverhütungsvorschrift der Berufsgenossenschaft der Feinmechanik und Elektrotechnik, BGV A2 /71/, muss der Errichter dem/n Eigentümer/n schriftlich bestätigen, dass die erstellte/n Anlage/n den einschlägigen technischen Vorschriften entsprechen (Errichterbescheinigung).

Der Eigentümer der Übergabestation muss den ordnungsgemäßen Betriebszustand der Gesamtanlage nach den einschlägigen Richtlinien, Normen und Instandhaltungsanforderungen gewährleisten.

Der Eigentümer ist für den ordnungsgemäßen Betrieb der in seinem Verfügungsbereich stehenden Anlagenteile verantwortlich im Sinne von DIN VDE 0105 – 100 /4/. Der Eigentümer kann auch Dritte mit der Betriebsführung der Übergabestation beauftragen.



Die Eigentumsverhältnisse der Übergabestation werden im Anschlussnutzungsvertrag beschrieben. Sie sind in den Übersichtsplan der Station einzutragen.

Der Kunde ist für sämtliche behördlichen Genehmigungen (z.B. Baugenehmigung) und Anzeigen (z.B. 26. BImSchV /67/) zuständig.

Für die im Rahmen dieser Richtlinie vom VNB vorgenommenen Abnahmen, Genehmigungen oder Mitwirkungen übernimmt der VNB keine Haftung.

### 3 Vorarbeiten und Planung

Damit der VNB den Anschluss der Übergabestation an das Mittelspannungsnetz planen kann, sind Angaben des Kunden oder seiner Beauftragten über

- die örtliche Lage des zu versorgenden Grundstücks
- den voraussichtlichen Leistungsbedarf
- die Art der Belastung und
- die terminlichen Vorstellungen

erforderlich.

Danach legt der VNB, unter Berücksichtigung der Interessen des Kunden, die Art des Anschlusses fest. Der VNB und der Kunde vereinbaren gemeinsam

- den Standort der Übergabestation und die Leitungstrasse des VNB
- den Aufbau der Mittelspannungs-Schaltanlage
- die erforderlichen Netzschutzeinrichtungen für die Einspeise- und Übergabefelder
- die Fernsteuerung / Fernüberwachung und erforderliche Umschaltautomatiken
- die Art und die Anordnung der Abrechnungs-Zähleinrichtung
- die Eigentumsgrenze
- die eventuelle Mitbenutzung der Übergabestation durch den VNB
- den Liefer- und Leistungsumfang des Kunden und des VNB.

Rechtzeitig vor Baubeginn und vor Bestellung der wesentlichen Komponenten der Übergabestation überreicht der Kunde dem VNB folgende Unterlagen in mindestens zweifacher Ausfertigung:

- Maßstäblichen Lageplan des Grundstückes mit eingezeichnetem Standort der Übergabestation, der Trasse des VNB sowie der vorhandenen und geplanten Bebauung.
- Übersichtsschaltplan der gesamten Mittelspannungsanlage einschließlich Transformatoren, Abrechnungszählung, Schutz- und Steuereinrichtungen; die technischen Kennwerte sind anzugeben (Beispiele siehe Anhang).
- Zeichnungen aller Mittelspannungs-Schaltfelder mit Anordnung der Geräte (Montagezeichnungen).
- Anordnung der Abrechnungsmessung mit Einrichtungen zur Datenfernübertragung.
- Grundrisse und Schnittzeichnungen, möglichst im Maßstab 1:50, der elektrischen Betriebsräume für die Mittelspannungs-Schaltanlage und Transformatoren. Aus diesen Zeichnungen muss auch die Trassenführung der Leitungen und der Zugang zur Schaltanlage ersichtlich sein.
- Einvernehmliche Regelung bezüglich des Standortes und Betriebes der Übergabestation und der VNB-Kabeltrasse zwischen dem Haus- und Grundeigentümer und dem Errichter bzw. dem Betreiber der Übergabestation, wenn dies unterschiedliche Personen sind.

Eine mit dem Sichtvermerk des VNB versehene Ausfertigung der Unterlagen erhält der Kunde bzw. sein Beauftragter wieder zurück. Der Sichtvermerk hat eine befristete Gültigkeit von sechs Monaten und bestätigt nur die Belange des VNB. Eintragungen des VNB werden bei der Ausführung vom Errichter der Anlage berücksichtigt. Mit den Bau- und Montagearbeiten darf erst begonnen werden, wenn die mit VNB-Sichtvermerk versehenen Unterlagen beim Kunden bzw. seinem Beauftragten vorliegen.

## 4 Baulicher Teil

Die Auslegung des baulichen Teils der Übergabestation unter Berücksichtigung eventueller Erweiterungen veranlasst der Kunde im Einvernehmen mit dem VNB. Sie ist hauptsächlich abhängig von der Bauart und dem Umfang der Mittelspannungs-Schaltanlage, der Art der Anschlussleitungen (Kabel oder Freileitungen) sowie der örtlichen Lage auf dem Grundstück bzw. in einem Gebäude.

Die Schaltanlagen- und Transformatorräume sind als "abgeschlossene elektrische Betriebsstätten" entsprechend DIN VDE 0101 /2/ zu planen und zu errichten.

### 4.1 Allgemeine Festlegungen

Bei separaten Gebäuden empfiehlt sich der Einsatz von fabrikfertigen Stationen gemäß DIN VDE 0670, Teil 611. Übergabestationen, die in ein vorhandenes Gebäude integriert werden, sollen möglichst ebenerdig an Außenwänden erstellt werden. Damit werden in der Regel niedrige Bau- und Betriebskosten erreicht, da u. a. Schleusen, künstliche Belüftungsanlagen und besondere Brandschutzmaßnahmen im allgemeinen nicht erforderlich sind sowie die Betriebsführung erheblich erleichtert wird.

Die Übergabestation und der Raum, in dem sich die Abrechnungszählung befindet, müssen den Beauftragten des VNB jederzeit - auch außerhalb der üblichen Geschäftszeiten - gefahrlos zugänglich sein. Den Fahrzeugen des VNB muss die Zufahrt zur Station jederzeit möglich sein. Der unmittelbare Zugang und Transportweg von einer öffentlichen Straße ist anzustreben.

Zur Vermeidung von Störungen muss die Übergabestation gegen das Eindringen von Tieren, Fremdkörpern und Feuchtigkeit zuverlässig geschützt werden, insbesondere an Belüftungsöffnungen, Kabeleinführungen und Türen. Rohre und Leitungen, die nicht für den Betrieb der Übergabestation benötigt werden, dürfen durch diese nicht hindurchgeführt werden.

Turmstationen sind für die vom VNB anzugebenden Leitungszugkräfte und -abstände zu bemessen. Die Freileitungseinführungen werden im Einvernehmen mit dem VNB festgelegt. In Sonderfällen können auch Maststationen errichtet werden. Hierfür sind Absprachen (z.B. hinsichtlich Gewässerschutz) mit dem VNB erforderlich.

## 4.2 Einzelheiten zur baulichen Ausführung

Die folgenden Ausführungen gelten für alle Stationsbautypen, soweit sie auf die gewählte Stationsart anwendbar sind.

Es sind korrosionsbeständige bzw. korrosionsgeschützte Bauteile zu verwenden.

### Zugang und Türen

Türen müssen nach außen aufschlagen und sind, sofern sie sich nicht innerhalb eines Gebäudes befinden, mit einem Türfeststeller auszurüsten. Türen müssen so beschaffen sein, dass sie von außen nur mit einem Schlüssel geöffnet werden können (z.B. feststehender Knauf), Personen aber die Anlage ohne Benutzung eines Schlüssels verlassen können (Antipanikfunktion).

An den Türen für Mittelspannungs- und Transformatorräume sind Warnschilder D-W008 (Warnung vor gefährlicher elektrischer Spannung) mit Zusatzschildern D-S002 ("Hochspannung, Lebensgefahr") nach DIN 4844-2 /35/ anzubringen. Der Zugang zum Niederspannungsraum ist mit dem Warnschild D-W008 zu kennzeichnen.

Das Schließsystem der Zugangstüren ist mit dem VNB abzustimmen. Sämtliche Türen im Verlauf des Stationszuganges sollen möglichst mit Schlössern für zwei Schließzylinder ausgerüstet werden. Der VNB stellt für jedes Schloss einen Schließzylinder mit seiner Schließung zur Verfügung. Für den Fall, dass der Einbau solcher Schlösser nicht möglich ist, muss mit dem VNB eine gleichwertige Lösung vereinbart werden.

### Fenster

Die Räume der Übergabestation sollen aus Sicherheitsgründen fensterlos sein. Sind/werden dennoch Fenster eingebaut, so ist DIN VDE 0101 /2/ zu beachten.

### Klimabeanspruchung, Belüftung und Druckentlastung

Eine ausreichende Be- und Entlüftung sowie gegebenenfalls eine Druckentlastung müssen vorgesehen werden. Die in DIN VDE 0101 /2/ angegebenen Werte für die Klimabeanspruchung (Innenraumklima) sind einzuhalten. Wenn nichts anderes vereinbart wird, sind folgende Klimaklassen einzuhalten:

- Die tiefste Umgebungstemperatur beträgt -5 °C (Klasse "Minus 5 Innenraum").
- Der Mittelwert der relativen Luftfeuchte überschreitet in einem Zeitraum von 24 h nicht den Wert 70 % (Klasse "Luftfeuchte 70 %").

Die Bildung von Schwitzwasser wird durch geeignete Maßnahmen (Heizung und Lüftung) vermieden.

Die Belüftung der Transformatorräume ist für die zu erwartende Verlustwärme der Summe der Transformatoren auszulegen, wobei später mögliche Erhöhungen der Transformatorleistungen zu berücksichtigen sind. Die Zu- und Abluftöffnungen sind unmittelbar ins Freie zu führen. Der Schutz gegen das Eindringen von Regenwasser und Fremdkörpern und die Stochersicherheit entsprechend dem Schutzgrad von mindestens IP 23-DH nach DIN VDE 0470 Teil 1 / EN 60529 /15/ sowie der Insektenschutz sind zu gewährleisten.

Die Druckentlastungsöffnungen werden so gestaltet, dass bei einem Störlichtbogen in der Schaltanlage keine über die Bemessung des Baukörpers hinausgehende Druckbeanspruchung auftritt. Der Passantenschutz ist zu gewährleisten.

### **Fußböden**

Wenn Mittelspannungs-Schaltanlagen auf Zwischenböden gestellt werden, muss die Tragkonstruktion des Zwischenbodens einschließlich der Stützen mit dem Baukörper verschraubt sein.

Die Zwischenbodenplatten müssen den Anforderungen der EltBauVO /57/ genügen. Sie müssen mindestens der Baustoffklasse B2 nach DIN 4102 (schwer entflammbare Baustoffe) /33/ entsprechen.

Sie müssen bei Druckbeanspruchung in Folge von Störlichtbögen liegen bleiben und dürfen den Bedienenden nicht gefährden.

Bei Druckentlastung nach unten werden die Platten vom Errichter druckfest verschraubt/verriegelt. Die Verwendung von Gitterrosten ist nicht zulässig.

Eine Druckentlastung des Bereiches unterhalb des Zwischenbodens, z.B. in einen benachbarten Transformatorraum, hat sich bewährt.

### **Schallschutzmaßnahmen und Auffangwannen**

Bei der Bauplanung werden die Schallemissionen der Transformatoren (Luft- und Körperschall) berücksichtigt. Der Einsatz von geräuscharmen Transformatoren wird empfohlen.

Bei flüssigkeitsgefüllten Transformatoren muss eventuell austretende Isolierflüssigkeit aufgefangen werden. Die Auffangwannen werden nach DIN VDE 0101 /2/ und nach dem Wasserhaushaltsgesetz /55/ bzw. den zugehörigen Anlagenverordnungen /65/ der jeweiligen Bundesländer ausgeführt.

### Kabelführung der VNB-Kabel

Der Bereich der Kabeltrassen darf nicht überbaut werden, und es dürfen keine tiefwurzelnden Pflanzen vorhanden sein /59/. Für die Störungsbeseitigung müssen die Kabel jederzeit zugänglich sein.

Zur Einführung der VNB-Kabel in das Gebäude sind bauseitig Wanddurchlässe in ausreichender Zahl nach Angabe des VNB vorzusehen. Gegebenenfalls sind spezielle Konstruktionen der Kabeleinführungen einzusetzen. Ebenso ist die Ausführung von Kabelkanälen, -schutzrohren, -pitschen und -kellern, die VNB-Kabel aufnehmen sollen, mit dem VNB abzustimmen, wobei u. a. auf die Biegeradien der Kabel zu achten ist. Es soll grundsätzlich die kürzeste Kabelverbindung von der Einführung bis zur Mittelspannungsschaltanlage realisiert werden.

### Beleuchtung, Steckdosen

Steckdosen zum Anschluss ortsveränderlicher Verbraucher werden empfohlen.

In begehbaren Stationsräumen einer Übergabestation sind Beleuchtung und Steckdosen mit getrennten Stromkreisen erforderlich. Die Beleuchtung ist so anzubringen, dass die Lampen gefahrlos ausgewechselt werden können und eine ausreichende Lichtstärke vorhanden ist.

### Fundamente

In vor Ort gefertigte Fundamente ist ein Fundamente einzubringen, wobei eine Anschlussfahne in der Übergabestation herausgeführt sein muss. Hierzu wird auf DIN 18014 /34/ verwiesen.

## 4.3 Elektrische und elektromagnetische Felder

Der Eigentümer der Übergabestation und ggf. Unterstationen ist verantwortlich für die Einhaltung des Bundes-Immissionsschutzgesetzes (Verordnung über elektromagnetische Felder – 26. BImSchV /67/). In dieser Verordnung sind Grenzwerte für die elektrische Feldstärke und die magnetische Flussdichte von Niederfrequenzanlagen mit einer Betriebsspannung über 1 kV festgelegt. Schon bei der Planung und Projektierung muss auf eine emissionsarme Anordnung und Ausführung der einzelnen Komponenten einer Übergabestation und ggf. von Unterstationen geachtet werden.

Die Grenzwerte müssen an Orten, die nicht nur zum vorübergehenden Aufenthalt von Personen gedacht sind und an schutzwürdigen Einrichtungen wie z.B. Wohngebäuden, Kindergärten, Krankenhäusern und Schulen, eingehalten werden.

Der Nachweis ist rechnerisch oder über eine Messung zu erbringen.

Die Errichtung oder wesentliche Änderung einer Anlage ist der zuständigen Behörde vor Inbetriebnahme anzuzeigen.

Näheres ist den "Hinweisen zur Durchführung der Verordnung über elektromagnetische Felder - 26. Bundes-Immissionsschutzverordnung" /67/ zu entnehmen.

## 5 Elektrischer Teil

Übersichtsschaltpläne für die gebräuchlichsten Übergabestationen sind im Anhang dargestellt.

### 5.1 Isolation

Übergabestationen sind in der Regel entsprechend den höheren Werten der Tabelle 1 nach DIN VDE 0101 /2/ zu isolieren.

### 5.2 Kurzschlussfestigkeit

Die Übergabestationen sind mindestens für die vom VNB angegebenen Kurzschlusswerte auszulegen.

Alle Betriebsmittel müssen für die durch den Kurzschlussstrom am Einbauort auftretenden thermischen und dynamischen Beanspruchungen bemessen sein.

### 5.3 Schutz gegen Störlichtbögen

Die Schaltanlagen müssen so errichtet werden, dass Personen gegen die Auswirkungen von Störlichtbögen geschützt sind. Hierbei müssen DIN VDE 0101 /2/ oder DIN EN 60298, Kriterien 1 bis 6 /25/ eingehalten werden. Bei Abweichungen sind zusätzliche Maßnahmen für die Personensicherheit vom Hersteller der Schaltanlage in Absprache mit dem VNB festzulegen.

## 5.4 Überspannungsableiter

Für Übergabestationen im Freileitungsnetz und in gemischten Netzen sowie im Sonderfall in Kabelnetzen werden Überspannungsableiter zum Schutz der Kundenanlage empfohlen. Über den Einsatz berät der VNB.

## 5.5 Schaltanlagen

### 5.5.1 Schaltung und Aufbau

Schaltung und Aufbau der Übergabestation richten sich nach dem Leistungsbedarf und den Betriebserfordernissen des Kunden sowie den Netzverhältnissen des VNB an der Anschlussstelle und sind mit diesem abzustimmen.

Die Anzahl und Ausrüstung der Eingangsschaltfelder kann in Abhängigkeit von der gewünschten Versorgungssicherheit und der vom Kunden benötigten elektrischen Leistung sowie den Netzverhältnissen des VNB variieren. Die Eingangsschaltfelder erhalten Lasttrennschalter. Wenn die Betriebsbedingungen des Kunden oder die Netzverhältnisse des VNB es erfordern, werden Leistungsschalter mit den entsprechenden Schutzeinrichtungen sowie Steuerungen und Verriegelungen nach Angabe des VNB notwendig.

Bei mehr als einem Abgangsfeld auf der Kundenseite ist in der Regel ein Übergabeschalter vorzusehen. Dieser kann ein Lasttrennschalter, in besonderen Fällen ein Leistungsschalter mit Sekundär-Schutzeinrichtungen sein.

In jedem Schaltfeld muss ein gefahrloses Erden und Kurzschließen möglich sein. Hierzu werden Erdungsschalter eingesetzt. Falls dies nicht möglich ist, werden Festpunkte für die Erdung vorgesehen. Die Auslegung erfolgt nach den im jeweiligen VNB-Netz auftretenden Kurzschlussströmen. Festpunkte in Anlagenteilen im Verfügungsbereich des VNB sind nach Angabe des VNB auszuführen. Die Anbringung muss so erfolgen, dass die Befestigung der Erdungs- und Kurzschließvorrichtung mit Hilfe einer Erdungsstange ungehindert möglich ist.

### 5.5.2 Ausführung

Im Hinblick auf den Betrieb und den Personenschutz sind bei der Ausführung der Schaltanlagen u.a. folgende Punkte zu gewährleisten:

- Durchführen eines Phasenvergleiches und Feststellen der Spannungsfreiheit in Abstimmung mit dem VNB,
- Anschlussmöglichkeit für Geräte zur Kabelfehlerortung,



- Möglichkeit zur Anbringung von Kurzschlussanzeigern,
- Möglichkeit der Messung des Summenstromes im Erdschlussfall, gegebenenfalls durch Einbau von Kabelumbauwandlern.

Die Bedienungs- und Montagegänge für die Schaltanlagen werden unter Beachtung der Fluchtwege nach DIN VDE 0101 /2/ bemessen. Geöffnete Türen der Schaltfelder sowie ggf. von Fernwirk- und Batterieschränken dürfen den Fluchtweg nicht beeinträchtigen und müssen in Fluchtrichtung zuschlagen.

Werden für die Bedienung und den Betrieb der Schaltanlage spezielle Hilfsmittel erforderlich, z.B. Rollwagen zum Herausziehen des Leistungsschalters, werden diese vom Kunden bereitgestellt (siehe auch unter 5.10).

Für die im Verfügungsbereich des VNB stehenden Felder müssen Maßnahmen gegen unbefugtes Betätigen der Schalter und Öffnen der Türen getroffen werden können.

### **Metallgekapselte Schaltanlagen nach DIN VDE 0101 /2/ bzw. DIN EN 60298 /25/**

#### **Luftisolierte Schaltanlagen**

Bei luftisolierten Schaltanlagen sind die einzelnen Schaltfelder durch Zwischenwände konstruktiv getrennt.

Alle Schaltgeräte müssen bei geschlossenen Schaltfeldtüren betätigt werden können. Die Schalterstellung muss von außen zuverlässig erkennbar sein.

Die Felder sind so herzurichten, dass isolierende Schutzplatten in Führungsschienen zwischen den geöffneten Schaltkontakten der Trenn- und Lasttrennschalter über die volle Feldbreite eingeschoben werden können. Die Schaltfeldtüren müssen bei eingelegter Schutzplatte verschließbar sein. Abstände zu spannungsführenden Teilen und zulässige Berührungsschutzgrade müssen den für die Anlagenbauform geltenden Bestimmungen DIN EN 60298 /25/ bzw. DIN VDE 0681 Teil 8 /21/ entsprechen.

Schaltanlagen mit herausnehmbaren Schaltgeräten sind gemäß DIN EN 60298 /25/ zu errichten. Darüber hinaus gelten die folgenden Bedingungen:

- Der Berührungsschutz darf auch in Trennstellung der Schaltgeräte nicht aufgehoben werden.
- Befinden sich die Schaltgeräte in Außen-/Wartungsstellung, ist mindestens der Schutzgrad IP2X (z.B. mit Hilfe von isolierenden Schutzplatten) einzuhalten.
- Messwandler des VNB müssen im feststehenden Schaltfeldteil eingebaut werden.

### Gasisolierte Schaltanlagen

Bei gasisolierten Schaltanlagen ist neben der DIN EN 60298 /25/ auch die VDEW-Empfehlung "Betriebliche Anforderungen an hermetisch metallgekapselte Lasttrennschalteranlagen" /45/ oder "Betriebliche Anforderungen an gasisolierte metallgekapselte Leistungsschalteranlagen" /46/ zu beachten. Unter anderem müssen folgende grundlegende Kriterien eingehalten werden:

- Alle betriebsmäßigen Prüfungen und Messungen an der Schaltanlage und an den Kabeln müssen ohne Demontage von Anlagen- und Kabelsteckteilen durchführbar sein. Gegebenenfalls müssen Prüfadapter vorhanden sein.
- HH-Sicherungen müssen so gekapselt sein, dass sie auch unter ungünstigen Umweltbedingungen (Verschmutzungen und hohe Luftfeuchte) ein den übrigen Teilen der gasisolierten Schaltanlage angemessenes Betriebsverhalten aufweisen.
- An der hermetischen Kapselung der Schaltanlage dürfen Schilder nicht unmittelbar angeschraubt werden.
- Durch das Aufstellen der Schaltanlage darf die Wirksamkeit der Druckentlastungsöffnungen nicht beeinträchtigt werden. Die Angaben der Schaltanlagenhersteller (z.B. Abstand zu Wänden, Decken, Leitblechen) müssen beachtet werden.

Der in metallgekapselten Schaltanlagen eventuell notwendige Einbau von Kurzschlussanzeigern, kapazitiven Spannungsanzeigesystemen oder Erdschlusserfassungssystemen wird mit dem VNB abgestimmt.

### 5.5.3 Kennzeichnung und Beschriftung

In den Mittelspannungs-Schaltanlagen des Kunden sind die Leiter ebenso zu kennzeichnen wie im Anlagenteil des VNB. Im übrigen wird auf DIN EN 60446 /32/ verwiesen. Alle Schalt- und Messfelder sowie Transformatorenräume sind gut lesbar, eindeutig und dauerhaft zu bezeichnen. Dies betrifft auch evtl. vorhandene Kabelböden oder Kabelkeller.

Die Bezeichnungen der Eingangsschaltfelder werden vom VNB vorgegeben. Bei Freileitungsabgängen sind die Bezeichnungen auch unterhalb der Leitung an der Außenseite der Station anzubringen.

Die Eigentumsgrenze und Verfügungsbereiche zwischen Kundenanlage und Anlage des VNB sollten gekennzeichnet werden. Die Schaltstellung und die Bewegungsrichtung der Handantriebe der Schaltgeräte müssen eindeutig erkennbar und gleichartig sein. Die Betätigungssymbolik soll nach DIN 43455 /40/ dargestellt werden.

Erdungsschalter sowie deren Antriebe und Bedienhebel sind ggf. rot zu kennzeichnen.

## 5.6 Betriebsmittel

### 5.6.1 Schaltgeräte

Die Schaltgeräte in den Eingangsschaltfeldern und gegebenenfalls im Übergabeschaltfeld müssen vor Ort zu betätigen sein. Eine Abstimmung über eine eventuelle Fernsteuerung dieser Felder muss rechtzeitig mit dem VNB herbeigeführt werden.

Die in den Eingangsschaltfeldern und Übergabeschaltfeldern einzusetzenden Schaltgeräte (ggf. mit Schutz) sind mit dem VNB abzustimmen.

Werden in den Abgangsschaltfeldern Lasttrennschalter mit HH-Sicherungen verwendet, so sind die Sicherungen von der Speiseseite aus gesehen hinter dem Lasttrennschalter anzuordnen. Die Lasttrennschalter müssen Mehrzweck-Lastschalter im Sinne der DIN EN 60265-1 /26/ sein. Der VNB kann eine dreipolige Freiauslösung, die durch die Schlagstiftbetätigung eine allpolige Ausschaltung des Lasttrennschalters beim Ansprechen einer Sicherung bewirkt, fordern. Der Ausschaltkraftspeicher muss beim Einschalten zwangsweise gespannt werden.

In bestimmten Netzsituationen - isoliertes Kabelnetz, schlecht einsehbare Kabellage oder längere Kabelwege - kann der Einsatz von Vollbereichssicherungen sinnvoll sein.

Erdungsschalter müssen ein ausreichendes Kurzschlusseinschaltvermögen haben. Die Verriegelung zum Lasttrennschalter ist mit dem VNB abzustimmen.

Bei Leistungsschaltern mit Kraftantrieben muss der Zustand des Energiespeichers von außen erkennbar sein. Leistungsschalter, besonders in den Eingangsfeldern, müssen bei Bedarf des VNB in der Lage sein, einen automatischen Wiedereinschaltzyklus (AWE) zu schalten.

### 5.6.2 Transformatoren

Transformatoren müssen DIN VDE 0532 /17/ entsprechen und nach folgenden DIN-Normen ausgewählt werden:

- Öl-Transformatoren DIN 42500 /37/
- Trockentransformatoren DIN 42523 /38/

Die Transformatoren sind entsprechend ihres spezifischen Einsatzortes (z.B. Versammlungsstätten, Krankenhäuser, Gewässerschutz) auszuwählen. Die einschlägigen Festlegungen (z.B. DIN VDE 0108 /6/) sind hierbei zu berücksichtigen. Die Gefahrstoffverordnung /61/ und die Chemikalien-Verbotsverordnung /62/ sowie die TA Lärm /68/ sind zu beachten.

Nennspannungen und Übersetzungsverhältnisse sind beim VNB zu erfragen. Zur besseren Anpassung an die vorhandene Betriebsspannung sollen Transformatoren mit Anzapfungen, die von außen umzustellen sind, eingesetzt werden.

Ein Einstellbereich von  $2 \times \pm 2,5 \%$  wird empfohlen.

In den Netzen, für die eine Spannungsumstellung vorgesehen ist, sollten die Transformatoren von der bisherigen auf die neue Spannung von außen umschaltbar sein.

Verlustarme Ausführungen von Transformatoren sollen bevorzugt eingesetzt werden.

### 5.7 Sternpunktbehandlung

Maßnahmen, die sich aus der Behandlung des Sternpunktes ergeben, sind mit dem VNB abzustimmen (z.B. Schutzeinrichtungen). In Netzen mit Erdschlusskompensation kommt es im Erdschlussfall zu einer bis zu  $\sqrt{3}$ -fach erhöhten Leiter-Erdspannung. Das ist bei der Auswahl der Betriebsmittel zu berücksichtigen.

### 5.8 Schutzeinrichtungen

Auswahl und Einstellung der Schutz- und gegebenenfalls erforderlichen Erdschlusserfassungseinrichtungen der Einspeise- und Übergabefelder der Übergabestation erfolgen nach Vorgabe des VNB.

Der Platzbedarf für Schutz- und Hilfseinrichtungen wird ausreichend vom Kunden berücksichtigt. Zu den Hilfseinrichtungen zählen eventuell erforderliche Batterieanlagen, Fernwirkgeräte u. ä. Der Anbringungsort muss erschütterungsfrei und vor Schmutz-, Witterungs- und Temperatureinflüssen (zur Betauung führende Temperaturwechsel) sowie gegen mechanische Beschädigungen geschützt sein.

Der Bemessungsstrom der HH-Sicherungen ist entsprechend DIN VDE 0670 Teil 402 /19/ zu wählen. Mit Rücksicht auf die Selektivität zum vorgelagerten Schutz können vom VNB maximal zulässige Bemessungsströme oder Kennlinienbereiche angegeben werden. Sicherungen müssen leicht und gefahrlos ausgewechselt werden können. Lastschalter-Sicherungskombinationen müssen die Anforderungen gemäß DIN VDE 0670, Teil 303 /19/ erfüllen.

Sind für die Eingangsschaltfelder bzw. die Übergabeschaltfelder Schutzeinrichtungen erforderlich, so werden vom Kunden Strom- und gegebenenfalls Spannungswandler nach Maßgabe des VNB vorgesehen.

Schutzeinrichtungen und die dazugehörigen Prüfklemmenleisten und / oder Prüfsteckdosen müssen wartungsfreundlich montiert werden. Schaltung, Verdrahtung und Festlegung

der Sekundärleitungen sowie der Aufbau der Klemmenleisten an den Einspeise-, Übergabe- und / oder Abgangsleistungsschaltern sind rechtzeitig vor der Inbetriebnahme mit dem VNB abzustimmen.

Für alle Abgangsschaltfelder ist in der Regel ein unverzögert wirkender Kurzschlusschutz erforderlich (Anregung dreipolig). Für Abgangsschaltfelder zu einem kundeneigenen Netz (Unterstationen) muss ein selektiver Kurzschlusschutz vorgesehen werden. Ggf. ist eine Erdschlussrichtungserfassung in der Übergabestation erforderlich.

Sofern mehrere Transformatoren parallel geschaltet werden, muss das Ausschalten des Mittelspannungsschalters durch eine Mitnahmeschaltung das Öffnen des zugeordneten Niederspannungs-Leistungsschalters zur Folge haben. Dieser soll sich bei ausgeschaltetem Mittelspannungsschalter auch kurzzeitig nicht einschalten lassen (tippsicher).

Für den Betrieb der Schutzeinrichtungen und die Auslösung der Leistungsschalter durch die Schutzeinrichtungen ist eine von der Netzspannung unabhängige Hilfsenergiequelle (z.B. Batterie, Kondensator, Wandlerstrom) zu nutzen. Deren Funktionstüchtigkeit ist durch entsprechende Maßnahmen dauerhaft zu sichern.

### 5.9 Schutzerdung

Die Erdungsanlage ist unter Berücksichtigung der VNB-Netzdaten entsprechend DIN VDE 0101 /2/ und für Freileitungen zusätzlich nach DIN VDE 0141 /9/ auszulegen. Hinweise dazu gibt auch die VDEW-Broschüre "Erdungen in Starkstromnetzen" /49/. Der einzuhaltende Erdungswiderstandswert muss beim VNB erfragt werden. Der Bau der Erdungsanlage obliegt dem Kunden und muss mit dem VNB abgestimmt werden. Die Prüfprotokolle sind dem VNB rechtzeitig vor der Inbetriebnahme zu übergeben.

Berühmbare, nicht zum Betriebsstromkreis gehörende Metallteile von elektrischen Betriebsmitteln (Körper), die Teil des elektrischen Netzes sind, müssen geerdet werden. Metallteile, die nicht zu elektrischen Betriebsmitteln gehören, sind zu erden, wenn an diesen im Fehlerfall, z.B. durch Störlichtbögen, Gefährdungsspannungen auftreten können. Dazu gehören z.B.

- metallene Leitern, Türzargen, Lüftungsgitter,
- metallene Flansche von Durchführungen,
- metallene Schaltgerüste und Schutzgitter.

Alle Erder sind innerhalb der Station an der Erdungssammelleitung lösbar anzuschließen. Die einzelnen Anschlüsse sind zu beschriften.

Erdungs- und Außenleiterfestpunkte müssen z.B. als Kugelfestpunkte entsprechend der maximal auftretenden Kurzschlussströme des VNB-Netzes bemessen sein und dürfen nicht als Schraubverbindung benutzt werden.

Transformatoren müssen ober- und unterspannungsseitig geerdet werden können.

Die eingesetzten Erdungsgarnituren entsprechen DIN EN 61230 /23/.

Der Ausbreitungswiderstand des Erders muss an gut zugänglicher Stelle zwischen Erder und Potentialausgleichsschiene gemessen werden können.

### 5.10 Zubehör

In der Übergabestation müssen die für den Betrieb erforderlichen Zubehörteile und Aushänge vorhanden sein. Hierzu gehören je nach Bauart:

- Antriebshebel für die Schaltgeräte
- Schaltstange gemäß DIN VDE 0681 Teil 2 /21/
- Erdungs- und Kurzschließvorrichtung mit Erdungsstange gemäß DIN EN 61230 /23/. Anzahl und Querschnitt nach VNB-Angabe
- Isolierende Schutzplatten entsprechend DIN VDE 0681 Teil 8 /21/ in ausreichender Anzahl
- Ggf. HH-Reservesicherungen je Bemessungsstromstärke
- Schaltfeldtür-Schlüssel
- Sicherheitsschilder und Verbotsschilder gemäß DIN 4844 /35/
  - "Nicht schalten / Es wird gearbeitet"
  - "Geerdet und Kurzgeschlossen"
  - Im Bedarfsfall: "Vorsicht Rückspannung"
- Wandhalter für die vorgenannten Zubehörteile
- Aushänge
  - Merkblätter der Berufsgenossenschaft  
"Erste Hilfe bei Unfällen durch den elektrischen Strom" und "Brandschutz"
  - Gebotsschild "5 Sicherheitsregeln"
  - Übersichtsschaltplan der Mittelspannungsanlage mit Angabe der Betriebs- und Bemessungsspannung
- Technische Dokumentation der eingebauten Betriebsmittel

Je nach Größe und Ausführung der Übergabestation kann dieses Zubehör mehrfach und weiteres Zubehör erforderlich sein.

## 6 Abrechnungszählung und Datenbereitstellung

### 6.1 Allgemeines

Der Aufbau der Zählleinrichtungen erfordert eine frühzeitige Abstimmung mit dem VNB. Grundsätzliche Festlegungen, die über die folgenden Erläuterungen hinausgehen, können in der VDEW-Richtlinie "Abrechnungszählung und Datenbereitstellung - MeteringCode -" /52/ nachgelesen werden.

Die Zählleinrichtung wird vom VNB bereitgestellt und bleibt in dessen Eigentum. Über Bauform und Maße der Geräte gibt der VNB Auskunft. Die Geräte müssen eichrechtlichen Vorschriften entsprechen. Plombenverschlüsse werden ausschließlich durch die Beauftragten des VNB angebracht oder entfernt. Sie dürfen durch Dritte nicht geöffnet werden.

Die Zählleinrichtungen und zugehörige Steuergeräte werden in einen vom VNB vorgeschriebenen Schrank, ggf. mit fertig verdrahteter Zählertafel und beides möglichst aus Isolierstoff, eingebaut.

Für die Zählleinrichtungen ist in begehbaren Stationen die Einbauhöhe von 1,10 - 1,85 m vom Fußboden einzuhalten.

Der Anbringungsort muss erschütterungsfrei, vor Schmutz, Witterungs- und Temperatureinflüssen und gegen mechanische Beschädigungen geschützt sowie ausreichend beleuchtet sein. Er ist im Einvernehmen mit dem VNB festzulegen und in die Planungsunterlagen einzutragen.

Für den Anschluss von Zählleinrichtungen in Freiluftschränken gelten sinngemäß die "Richtlinien für den Anschluss ortsfester Schalt- und Steuerschränke im Freien an das Niederspannungsnetz des VNB" der VDEW /44/.

Die Umgebungstemperatur am Anbringungsort der Zähler soll nicht unter + 10 °C absinken und nicht über + 40 °C ansteigen, um die Verkehrsfehlergrenzen einzuhalten.

Im Rahmen der zunehmenden Verwendung von gasisolierten Anlagen zur Versorgung von Mittelspannungskunden gibt es für den Einbau der Abrechnungswandler mehrere Varianten, die mit dem VNB vorab abzustimmen sind.

Die Messwandler-Sekundärleitungen sind ungeschnitten von den Wandlerklemmen bzw. Sicherungen bis zum Zählereinbauort zu führen. Als Leitungen sind zu verwenden: Kunststoffaderleitungen (H07V-U ) in Isolierrohr, Mantelleitungen (NYM), Kunststoffkabel (NYY) oder (NYC(W)Y), geschirmte Leitungen (z.B. H05VVC4).

Die Leitungslängen und Querschnitte der Messwandler-Sekundärleitungen sind mit dem VNB abzustimmen. Als Richtwerte können folgende Angaben verwendet werden:

Einfache Länge der Meßwandler-Sekundärleitung [m]	Leiterquerschnitt (Cu) [mm <sup>2</sup> ]		
	Stromwandler 1 A	Stromwandler 5 A	Spannungswandler 100 V
bis 25	2,5	4,0	2,5
25 bis 40	4,0	6,0	4,0
40 bis 65	6,0	10,0	6,0
65 bis 120		16,0	6,0
120 bis 200		25,0	10,0

Die einzelnen Leiter müssen nach Angabe des VNB gelegt und gekennzeichnet werden. Die Sekundärleitungen von Strom- und Spannungswandlern werden jeweils in getrennter Umhüllung geführt.

An die Zählerwicklung der Stromwandler dürfen keine Betriebsgeräte angeschlossen werden und an die Zählerwicklung der Spannungswandler nur im Einvernehmen mit dem VNB.

Die Messeinrichtung, mit Ausnahme der Zähleinrichtungen und zugehöriger Steuergeräte, ist vom Errichter der Anlage rechtzeitig anzufordern, einzubauen und gemäß Schaltplan zu verdrahten.

Die Prüfung und die Inbetriebnahme erfolgen durch den VNB.

In Sonderfällen kann eine erweiterte Messeinrichtung erforderlich werden. Auch dann sind alle Zähleinrichtungen möglichst an einem gemeinsamen Platz unterzubringen.

## 6.2 Niederspannungsseitige Zählung

Entsprechend den Angaben des VNB sind je Abrechnungsmesssatz drei Stromwandler an gut zugänglicher Stelle einzubauen. Die Spannungsmessleitungen sind an der Netzseite der Primärschiene (Stromwandlereingang) anzuschließen. Die Stromwandler und die vom VNB-Netz aus gesehen davor befindlichen Anschlüsse für den Spannungsabgriff werden in einem plombierbaren Gehäuse oder hinter einer plombierbaren Abdeckung unterge-



bracht. Die Verbindungen zu den Messspannungssicherungen müssen kurzschlussfest sein und im Anschlussbereich plombierbar ausgeführt werden.

### 6.3 Mittelspannungsseitige Zählung

Die Zahl der einzubauenden Strom- und Spannungswandler, deren technische Daten und die Einbauweise legt der VNB fest. Die Spannungswandler sind vom VNB-Netz aus gesehen vor den Stromwandlern anzuschließen. Die Wandler müssen übersichtlich angeordnet und die Anschlüsse im ausgeschalteten Zustand gut zugänglich sein.

### 6.4 Vergleichszähleinrichtung

Es steht dem Kunden frei, zusätzlich auf seine Kosten eine Vergleichszähleinrichtung getrennt von der VNB-Zähleinrichtung einzubauen. Aufbau und Auslegung sind mit dem VNB abzustimmen. Die Geräte müssen den eichrechtlichen Vorschriften entsprechen. Die Vergleichszähleinrichtung soll vom VNB-Netz aus gesehen unmittelbar nach der VNB-Zähleinrichtung eingebaut werden.

Auf Wunsch kann der VNB dem Kunden zum Betreiben seiner Zähl- und Regeleinrichtungen Steuerimpulse aus der Abrechnungszähleinrichtung gegen Kostenerstattung zur Verfügung stellen.

### 6.5 Einrichtungen zur Datenfernübertragung

Der VNB kann die Zählerstände mit einer Einrichtung zur Datenfernübertragung feststellen. Hierzu ist ein geeigneter Telefonanschluss (z.B. auch GSM-Modem) und ein 230-V-Anschluss in unmittelbarer Nähe der Zähleinrichtung bereitzustellen. Die näheren technischen Einzelheiten sind zu vereinbaren (siehe auch MeteringCode /52/).

## 7 Baudurchführung und Inbetriebsetzung

Der Beginn der Bauarbeiten und der voraussichtliche Fertigstellungstermin werden dem VNB mitgeteilt.

Der VNB ist berechtigt, sich jederzeit über den Stand der Bau- und Montagearbeiten zu informieren.

Die Fertigstellung der Übergabestation muss dem VNB mindestens zwei Wochen vor der gewünschten Inbetriebnahme angezeigt werden. Der VNB behält sich vor, gemeinsam mit einem Beauftragten des Kunden eine Sichtkontrolle vorzunehmen, ob die Anlage vorschriftsmäßig ausgeführt ist. Werden Mängel festgestellt, so kann der VNB die Inbetriebsetzung bis zur Mängelbeseitigung aussetzen. Der VNB übernimmt mit der Inbetriebnahme ausdrücklich keine Verantwortung oder Haftung für die Betriebssicherheit der kundeneigenen Anlage.

Auf Anforderung des VNB sind nach der Fertigstellung der Anlage, spätestens vor der Inbetriebsetzung, eine Hersteller- / Errichterbescheinigung nach BGV A2 /71/, eine Anlagendokumentation einschließlich erforderlicher Revisionszeichnungen, ein Messprotokoll über die Erdungsanlage und die Prüfprotokolle der eingesetzten Schutzeinrichtungen zu übergeben (Muster siehe Anhang).

Als Voraussetzung zur Inbetriebnahme müssen ein gefahrloser Zugang und die Verschlussbarkeit der elektrischen Betriebsräume gegeben sowie ein ordnungsgemäßer Fluchtweg gewährleistet sein.

Die Anlage wird in Anwesenheit des VNB in Betrieb genommen. Als Hilfsmittel für die Abnahme, Inbetriebnahme und Dokumentation kann die im Anhang aufgeführte Checkliste verwendet werden.

## 8 Betrieb

### 8.1 Allgemeines

Zur Vermeidung der bei unsachgemäßem Betrieb möglichen folgenschweren Auswirkungen auf Personen, Sachwerte und die Umwelt sind neben DIN VDE 0105 /4/ und BGV A2 /71/ die nachstehenden Hinweise zu beachten.

## 8.2 Betriebsvereinbarungen

Um einen sicheren Betrieb zu gewährleisten kann zwischen dem Kunden und dem VNB eine Betriebsvereinbarung geschlossen werden. In der Betriebsvereinbarung können Schaltberechtigte und Ansprechpartner des Anlagenverantwortlichen mit entsprechenden Telefonnummern hinterlegt werden.

## 8.3 Zugang

Die Übergabestation muss stets verschlossen gehalten werden. Sie darf nur von Elektrofachkräften oder elektrotechnisch unterwiesenen Personen bzw. von anderen Personen nur unter Aufsicht von Elektrofachkräften oder elektrotechnisch unterwiesenen Personen betreten werden (siehe DIN VDE 0105 Teil 100 /4/).

Den Beauftragten des VNB, die sich auf Verlangen ausweisen müssen, ist jederzeit – auch außerhalb der üblichen Geschäftszeiten – der ungehinderte Zugang (räumlich und zeitlich) zur Übergabestation zu gewähren.

## 8.4 Bedienung

Die im Eigentum oder im Verfügungsbereich des VNB stehenden Anlagenteile werden ausschließlich durch Beauftragte des VNB bedient.

Die übrigen Anlagenteile dürfen im Auftrag des Kunden nur durch Elektrofachkräfte oder elektrotechnisch unterwiesene Personen bedient werden.

## 8.5 Instandhaltung

Dem Kunden obliegt die Instandhaltung der in seinem Eigentum stehenden oder ihm zur Nutzung überlassenen Anlagen- und Gebäudeteile, auch wenn sie unter Verschluss oder Schaltzuständigkeit des VNB stehen. Der Turnus zur Überprüfung der Netz-Schutzeinrichtungen ist mit dem VNB abzustimmen. Die Ergebnisse der Prüfungen sind zu dokumentieren und auf Anforderung dem VNB zu übergeben.

Der Kunde hat nach der Unfallverhütungsvorschrift BGV A2 /71/ dafür zu sorgen, dass in bestimmten Zeitabständen die elektrischen Anlagen und Betriebsmittel (z.B. Schalter, Schutzeinrichtungen, Hilfsspannungsversorgung) auf ihren ordnungsgemäßen Zustand geprüft werden.

Diese Forderung ist bei normalen Betriebs- und Umgebungsbedingungen erfüllt, wenn eine ständige Überwachung durch eine Elektrofachkraft gewährleistet ist oder die in der BGV A2, Tabelle 1 /71/ genannten Prüffristen – in der Regel höchstens vier Jahre - eingehalten werden.

Stellt der VNB schwerwiegende Mängel in der Übergabestation fest, so ist er berechtigt, diese Anlagenteile bis zur Behebung der Mängel vom Netz zu trennen.

Freischaltungen im Verfügungsbereich des VNB wird der Kunde oder sein Beauftragter rechtzeitig mit diesem vereinbaren.

### 8.6 Störungen

Störungen oder Unregelmäßigkeiten in der Übergabestation, den angeschlossenen Leitungen, Unterstationen und an Transformatoren der Übergabestation werden dem VNB unverzüglich vom Kunden oder seinem Beauftragten gemeldet.

Nach Ausschaltung eines Schalters durch eine Schutzauslösung in einem Übergabe-/Kundenabgangsfeld darf eine Wiedereinschaltung nur nach sachgerechter Klärung der Störungsursache und nach Rücksprache mit dem VNB erfolgen.

## 9 Rückwirkungen durch Kundenanlagen

### 9.1 Rückwirkungen auf das Netz des VNB

Die der Übergabestation nachgeschalteten elektrischen Einrichtungen des Kunden sind so zu planen, zu bauen und zu betreiben, dass Rückwirkungen auf das Netz des VNB und die Anlagen anderer Kunden auf ein zulässiges Maß begrenzt werden. Zum Betrieb der notwendigen Einrichtungen gehört auch die Erneuerung bzw. der Ersatz abgängiger oder von einer Störung betroffener Einrichtungen, z.B. IS-Begrenzereinsätzen.

Sind störende Rückwirkungen auf das VNB-Netz zu erwarten oder vorhanden, so hat der Kunde selbst in seiner Anlage Maßnahmen zu treffen, die mit dem VNB abzustimmen sind. Richtwerte für zulässige Netzzrückwirkungen sind in der VDEW-Druckschrift "Grundsätze für die Beurteilung von Netzzrückwirkungen" /48/ festgelegt. Daraus sind im folgenden wesentliche Zusammenhänge aufgeführt.

### 9.1.1 Spannungsänderungen

Starke oder häufig wiederkehrende Laständerungen, z.B. hervorgerufen durch das Einschalten großer Motoren, durch Schweißanlagen oder Lichtbogenöfen, führen zu Spannungsänderungen, deren Störeinwirkung abhängig ist von ihrer Häufigkeit und Amplitude. Einzelne Spannungsänderungen dürfen am Verknüpfungspunkt der Kundenanlage mit dem öffentlichen Netz 2 % der Nennspannung nicht überschreiten. Spannungsänderungen mit einer Häufigkeit von 18 Änderungen pro Sekunde können bereits ab 0,3 % der Nennspannung unzulässig sein.

Gegenmaßnahmen bei unzulässigen Spannungsänderungen sind z.B. die Verwendung von Motoren mit höherer Anlaufreaktanz, Änderungen der Taktfolge, Verwendung von Sanftanlaufeinrichtungen und gegenseitige Verriegelungen zwischen mehreren Geräten oder deren gestaffelte Anläufe, dynamische Blindstromkompensationsanlagen oder der Anschluss an Netzpunkte mit höherer Kurzschlussleistung.

### 9.1.2 Oberschwingungen und Zwischenharmonische

Oberschwingungserzeuger sind vor allem Betriebsmittel der Leistungselektronik (Stromrichter, Netzteile für elektronische Geräte, Beleuchtungssteller) sowie Entladungslampen. Diese Geräte prägen dem Netz Oberschwingungsströme ein, die an den vorgeschalteten Netzimpedanzen Oberschwingungsspannungen hervorrufen. Diese Oberschwingungsspannungen sind an den Anschlusspunkten aller am Netz betriebenen Geräte vorhanden und dürfen bestimmte Werte nicht überschreiten.

Um störende Rückwirkungen durch die Summenwirkung der Oberschwingungseinspeisungen in den VNB-Netzen zu vermeiden, werden vom VNB - abhängig vom Leistungsbezug der Kundenanlage - Obergrenzen für die Einspeisung von Oberschwingungsströmen vorgegeben. Die in das Netz eingespeisten Oberschwingungsströme lassen sich z.B. durch höherpulsige Stromrichterschaltungen, zeitliche Verriegelung verschiedener Oberschwingungserzeuger gegeneinander und / oder durch Filter herabsetzen. Derartige Maßnahmen - insbesondere der Einbau von Filterkreisen - müssen in Absprache mit dem VNB erfolgen.

Wegen der begrenzten Aufnahmefähigkeit der VNB-Netze für Oberschwingungen sollten überschwingungserzeugende Betriebsmittel nur dort Anwendung finden, wo ein eindeutiges technisches Erfordernis besteht, z.B. bei der Drehzahlregelung von Antrieben. Für alle anderen Anlagen, insbesondere Elektrowärmeanlagen mit großen Zeitkonstanten, für die auch andere Steuerungsarten möglich sind, sollen Stromrichterschaltungen und Abschnittsteuerungen vermieden werden.

Besonders beachtet werden müssen Zwischenkreis- und Direktumrichter, da diese nicht nur Harmonische, sondern auch Zwischenharmonische erzeugen. Fallen diese Frequenzen mit der Steuerfrequenz der vom VNB verwendeten Tonfrequenz-Rundsteuerung zusammen, müssen die durch einzelne Kundenanlagen erzeugten Spannungen dieser Zwischenharmonischen auf 0,1 % der Nennspannung begrenzt werden.

### 9.1.3 Spannungsunsymmetrien

Spannungsunsymmetrien werden durch Einphasenlasten oder unsymmetrische Dreiphasenlasten hervorgerufen. Solche unsymmetrischen Lasten sind z.B. Induktionsöfen, Lichtbogenöfen oder Schweißmaschinen.

Im allgemeinen werden unzulässige Rückwirkungen vermieden, wenn die Einphasenlast nicht mehr als 0,7 % der Kurzschlussleistung am Verknüpfungspunkt der Kundenanlage mit dem öffentlichen Netz ausmacht.

Als Gegenmaßnahme kommt neben einer symmetrischen Verteilung der Einphasenlasten auf die drei Außenleiter des Drehstromnetzes der Einbau von Symmetrierungseinrichtungen in Frage.

## 9.2 Blindstromkompensation

Der  $\cos \phi$  der Kundenanlage soll den Wert 0,9 induktiv nicht unterschreiten. Der kapazitive Grenzwert ist beim VNB zu erfragen.

Die zur Blindleistungskompensation einzubauenden Kondensatoranlagen sollen entweder abhängig vom  $\cos \phi$  gesteuert oder im Falle der Einzelkompensation gemeinsam mit den zugeordneten Verbrauchsgeräten ein- bzw. ausgeschaltet werden.

Eine lastunabhängige Festkompensation soll vermieden werden.

Eine eventuelle Verdrosselung der Kompensationsanlage wird der Kunde mit dem VNB klären.

## 9.3 Parallelbetrieb

Für den Parallelbetrieb von Eigenerzeugungsanlagen des Kunden mit dem Netz des VNB gelten die Technische Richtlinie "Eigenerzeugungsanlagen am Mittelspannungsnetz" der VDEW /47/ und die Vorgaben des VNB.

## 9.4 Vorkehrungen gegen die Folgen von Spannungsabsenkungen und -unterbrechungen

Störungen in den Kundenanlagen oder im VNB-Netz können sich beim Kunden durch kurzzeitige Spannungsabsenkungen oder -unterbrechungen bemerkbar machen. Sind Verbrauchseinrichtungen des Kunden gegen solche Einwirkungen empfindlich, so sind vom Kunden geeignete Vorkehrungen zu treffen.

In den meisten Fällen können bei kurzzeitigen Spannungsabsenkungen und Unterbrechungen unnötige Ausschaltungen von Betriebsmitteln durch Verzögerungsschaltungen vermieden werden. Auch eine automatische – u. U. gestaffelte - Wiedereinschaltung nach Rückkehr der Spannung kann in bestimmten Fällen zweckmäßig sein.

Für besonders spannungsempfindliche Verbraucher, wie z.B. Datenverarbeitungsanlagen oder speicherprogrammierbare Steuerungen (SPS), können je nach den Anforderungen zusätzliche Einrichtungen (z.B. USV) notwendig werden.

Anlagen zur Ersatzstromerzeugung (Notstromaggregate) bedürfen einer dem Einzelfall angepassten ausdrücklichen Zustimmung durch den VNB, da mit ihrem Betrieb besondere Gefahren durch mögliche Rückspannungen bzw. Erhöhungen der Kurzschlussleistung verbunden sein können. Einzelheiten für den Anschluss und den Betrieb sind ebenfalls in einer VDEW-Richtlinie /47/ enthalten.

## 9.5 Maßnahmen zur Berücksichtigung von Rundsteueranlagen

Betreibt der VNB eine Rundsteueranlage, so kann er Maßnahmen zur Vermeidung einer unzulässigen Beeinträchtigung der Rundsteuerung durch Betriebsmittel der Kundenanlage (z.B. Kondensatoren) verlangen.

Wird eine Rundsteueranlage erst zu einem späteren Zeitpunkt erstellt, so sind die etwa erforderlichen Tonfrequenzsperrern oder sonstigen Einrichtungen vor der Inbetriebnahme der Tonfrequenz-Rundsteueranlage einzubauen.

Unzweckmäßig ausgelegte Filterkreise können einen übermäßig hohen Anteil der Tonfrequenzenergie von Rundsteueranlagen absaugen. Darauf ist bei der Auslegung und Abstimmung der Filterkreise Rücksicht zu nehmen /47/.

Verwendet der Kunde elektrische Betriebsmittel, deren Funktion durch Rundsteuersendungen beeinträchtigt werden kann, so hat er selbst dafür zu sorgen, dass durch den Einbau geeigneter technischer Mittel oder durch Wahl entsprechender Geräte eine Beeinträchtigung vermieden wird /51/.

Die Rundsteuerfrequenz ist beim VNB zu erfragen.

## 9.6 Betrieb von Anlagen zur trägerfrequenten Nutzung des Kundennetzes

Betreibt der Kunde eine Anlage mit trägerfrequenter Nutzung seines Elektrizitätsversorgungsnetzes, so ist durch geeignete Einrichtungen (Trägerfrequenzsperre) sicherzustellen, dass störende Beeinflussungen anderer Kundenanlagen sowie der Anlagen des VNB vermieden werden.

Das Versorgungsnetz des VNB darf vom Kunden nur mit Genehmigung des VNB zur trägerfrequenten Übertragung von Signalen mitbenutzt werden.

## 10 Änderungen, Erweiterungen, Außerbetriebnahmen und Demontage

Plant der Kunde Änderungen, Erweiterungen oder die Außerbetriebnahme der Übergabestation, so ist der VNB möglichst frühzeitig von diesem Vorhaben zu benachrichtigen.

Um die Betriebssicherheit der Kundenanlage zu erhalten, muss durch den Kunden eine Anpassung an den technischen Stand oder an geänderte Netzverhältnisse, z.B. an eine höhere Kurzschlussleistung, durchgeführt werden.

Mit der Demontage und der Entsorgung von Übergabestationen oder Teilen davon dürfen nur dafür autorisierte Firmen beauftragt werden, die eine sachgerechte Ausführung dieser Arbeiten und die vorgeschriebene Entsorgung dabei eventuell anfallender Reststoffe gewährleisten.

## 11 Hinweise auf Vorschriften

Nachfolgend sind die wichtigsten technischen bzw. verwaltungstechnischen Vorschriften und Regelungen, die bei der Planung, dem Errichten, dem Betreiben und bei der Außerbetriebnahme von Übergabestationen zu beachten sind, aufgeführt. Für die Klärung selten auftretender spezieller Probleme sind gegebenenfalls vom Planer bzw. Betreiber gesonderte Absprachen mit dem VNB zu treffen.



## 11.1 DIN VDE Bestimmungen und Normen mit VDE-Klassifikation

/1/	DIN VDE 0100	Errichten von Starkstromanlagen mit Nennspannungen bis 1000 V
/2/	DIN VDE 0101	Starkstromanlagen mit Nennwechselspannungen über 1 kV
/3/	DIN EN 60865-1 (VDE 0103)	Kurzschlussströme – Berechnung der Wirkung Teil 1: Begriffe und Berechnungsverfahren
/4/	DIN VDE 0105-100	Betrieb von elektrischen Anlagen
/5/	DIN VDE 0107	Starkstromanlagen in Krankenhäusern und medizinisch genutzten Räumen außerhalb von Krankenhäusern
/6/	DIN VDE 0108	Starkstromanlagen und Sicherheitsstromversorgung in baulichen Anlagen für Menschenansammlungen
/7/	DIN EN 60071 (VDE 0111)	Isolationskoordination
/8/	DIN VDE 0132	Brandbekämpfung im Bereich elektrischer Anlagen
/9/	DIN VDE 0141	Erdungen für spezielle Starkstromanlagen mit Nennspannungen über 1 kV
/10/	DIN VDE 0185	Schutz gegen elektromagnetischen Blitzimpuls
/11/	DIN VDE 0298	Verwendung von Kabeln und isolierten Leitungen für Starkstromanlagen
/12/	DIN VDE 0373	Schwefelhexafluorid (SF <sub>6</sub> )
/13/	DIN EN 60044 (VDE 0414)	Messwandler
/14/	DIN VDE 0435	Elektrische Relais
/15/	DIN EN 60529 (VDE 0470 Teil 1)	Schutzarten durch Gehäuse (IP-Code)
/16/	DIN VDE 0510	Akkumulatoren und Batterieanlagen
/17/	DIN VDE 0532	Transformatoren und Drosselpulen
/18/	DIN VDE 0560	Kondensatoren
/19/	DIN VDE 0670	Wechselstromschaltgeräte für Spannungen über 1 kV
/20/	DIN VDE 0675	Überspannungsschutzgeräte
/21/	DIN VDE 0681	Geräte zum Betätigen, Prüfen und Abschränken unter Spannung stehender Teile mit Nennspannungen über 1 kV
/22/	DIN EN 61243-5 (VDE 0682 Teil 415)	Arbeiten unter Spannung; Spannungsprüfer Teil 5: Spannungsprüfsysteme (VDS)
/23/	DIN EN 61230 (VDE 0683)	Arbeiten unter Spannung Ortsveränderliche Geräte zum Erden oder Erden und Kurzschließen
/24/	DIN EN 50065 (VDE 0808)	Signalübertragung auf elektrischen Niederspannungsnetzen Frequenzbereich 3 kHz bis 148,5 kHz
/25/	DIN EN 60298 (VDE 0670 Teil 6)	Metallgekapselte Wechselstrom-Schaltanlagen für Bemessungsspannungen über 1 kV bis einschließlich 52 kV

/26/	DIN EN 60265-1 (VDE 0670 Teil 301)	Hochspannungs-Lastschalter, Teil 1 Hochspannungslastschalter für Bemessungsspannungen über 1 kV und unter 52 kV
/27/	DIN VDE 0838 T. 1	Rückwirkungen in Stromversorgungsnetzen, die durch Haushaltsgeräte und durch ähnliche elektrische Einrichtungen verursacht werden
/28/	DIN EN 61000-3-2 (VDE 0838 Teil 2)	Elektromagnetische Verträglichkeit (EMV) Teil 3-2: Grenzwerte – Grenzwerte für Oberschwingungsströme (Geräte-Eingangsstrom $\leq 16$ A je Leiter)
/29/	DIN EN 61000-3-3 (VDE 0838 Teil 3)	Elektromagnetische Verträglichkeit (EMV) Teil 3-3: Grenzwerte – Begrenzung von Spannungsänderungen, Spannungsschwankungen und Flicker in öffentlichen Niederspannungs-Versorgungsnetzen für Geräte mit einem Bemessungsstrom $\leq 16$ A je Leiter, die keiner Sonderanschlussbedingung unterliegen
/30/	DIN EN 61000 (VDE 0839)	Elektromagnetische Verträglichkeit (EMV)
/31/	DIN EN V 61000 T. 2-2 (VDE 0839 Teil 2-2)	Elektromagnetische Verträglichkeit Vornorm Teil 2: Umgebungsbedingungen; Hauptabschnitt 2: Verträglichkeitspegel für niederfrequente leitungsgeführte Störgrößen und Signalübertragung in öffentlichen Niederspannungsnetzen
/32/	DIN EN 60446 (VDE 0198)	Grund- und Sicherheitsregeln für die Mensch-Maschine-Schnittstelle; Kennzeichnung von Leitern durch Farben und numerische Zeichen.

## 11.2 DIN-Normen

/33/	DIN 4102	Brandverhalten von Baustoffen und Bauteilen
/34/	DIN 18014	Fundamenterder
/35/	DIN 4844	Sicherheitskennzeichnung
/36/	DIN 40719	Schaltungsunterlagen
/37/	DIN 42500	Drehstrom-Öl-Verteilungstransformatoren 50 Hz; 50 bis 2500 kVA
/38/	DIN 42523	Trockentransformatoren 50 Hz; 100 bis 2500 kVA
/39/	DIN 42600	Messwandler für 50 Hz
/40/	DIN 43455	Bildzeichen für die Betätigung von Hochspannungsschaltgeräten unter 52 kV
/41/	DIN 43625	Hochspannungssicherungen; Nennspannung 3,6 bis 36 kV; Maße für Sicherungseinsätze
/42/	DIN 47636	Starkstromkabel-Steckgarnituren für Außenkonus-Geräteanschlusssteile; $U_m$ bis 36 kV

### 11.3 VDEW / VDN - Richtlinien und Druckschriften

/43/ VDEW	DistributionCode 2000 - Regeln für den Zugang zu Verteilnetzen -
/44/ VDEW	Richtlinien für den Anschluss ortsfester Schalt- und Steuerschranke im Freien an das Niederspannungsnetz des EVU
/45/ VDEW	Gasisolierte metallgekapselte Lasttrennschalteranlagen bis 36 kV; Betriebliche Anforderungen für Projektierung, Bau und Betrieb im EVU
/46/ VDEW	Gasisolierte metallgekapselte Leistungsschalteranlagen bis 36 kV; Betriebliche Anforderungen für Projektierung, Bau und Betrieb im EVU
/47/ VDEW	Technische Richtlinie - Parallelbetrieb von Eigenerzeugungsanlagen mit dem Mittelspannungsnetz des Elektrizitätsversorgungsunternehmens (EVU)
/48/ VDEW	Grundsätze für die Beurteilung von Netzzrückwirkungen
/49/ VDEW	Erdungen in Starkstromnetzen
/50/ VDEW	Richtlinie Notstromaggregate - Richtlinie für Planung, Errichtung und Betrieb von Anlagen mit Notstromaggregaten
/51/ VDEW	Tonfrequenz-Rundsteuerung; Empfehlungen für die Vermeidung unzulässiger Rückwirkungen
/52/ VDEW	Abrechnungszählung und Datenbereitstellung - MeteringCode -
/53/ VDN	Technische Richtlinie für digitale Schutzsysteme

### 11.4 Gesetze und Verordnungen

/54/ KrW-/AbfG	Kreislaufwirtschafts- und Abfallgesetz
/55/ WHG	Wasserhaushaltsgesetz
/56/ AltöIV	Altölverordnung
/57/ EltBauVO	Verordnung über den Bau von Betriebsräumen für elektrische Anlagen
/58/ EMVG	Gesetz über die elektromagnetische Verträglichkeit von Geräten
/59/ FGSV 939	Merkblatt über Baumstandorte und unterirdische Ver- und Entsorgungsanlagen
/60/ GaVO	Verordnung über den Bau und Betrieb von Garagen
/61/ GefStoffV	Verordnung zum Schutz vor gefährlichen Stoffen (Gefahrstoffverordnung)
/62/ ChemVerbotsV	Verordnung über Verbote und Beschränkungen des Inverkehrbringens gefährlicher Stoffe, Zubereitungen und Erzeugnisse nach dem Chemikaliengesetz (Chemikalien- Verbotsverordnung)

/63/ TRGS 518	Technische Regeln Gefahrstoffe: Elektroisierflüssigkeiten, die mit PCDD oder PCDF verunreinigt sind
/64/ TRGS 519	Technische Regeln Gefahrstoffe: Asbest; Abbruch-, Sanierungs- oder Instandhaltungsarbeiten
/65/ VAwS	Anlagenverordnung; Verordnung über Anlagen zum Umgang mit wassergefährdenden Stoffen und über Fachbetriebe des jeweiligen Bundeslandes sowie evtl. die dazugehörige Verwaltungsvorschrift (z.B. VV-VAwS, VVAwS, AV-VAwS)
/66/ VStättVO	Verordnung über den Bau und Betrieb von Versammlungsstätten (Versammlungsstättenverordnung) des jeweiligen Bundeslandes
/67/ 26. BImSchV	Verordnung über elektromagnetische Felder; 26. Verordnung zur Durchführung des Bundes-Immissionsschutzgesetzes
/68/ TA Lärm	Technische Anleitung zum Schutz gegen Lärm Sechste Allgemeine Verwaltungsvorschrift zum Bundes-Immissionsschutzgesetz

### 11.5 Länderausschuss für Immissionsschutz (LAI)

/69/ Hinweise zur Durchführung der Verordnung über elektromagnetische Felder - 26. Bundes-Immissionsschutzverordnung
---

### 11.6 Unfallverhütungsvorschriften der Berufsgenossenschaft der Feinmechanik und Elektrotechnik

/70/ BGV A1	Allgemeine Vorschriften
/71/ BGV A2	Elektrische Anlagen und Betriebsmittel

### 11.7 Arbeitsblätter der Arbeitsgemeinschaft Industriebau e.V.

/72/ AGI J 11	Elektrotechnische Anlagen - Transformatorenstände - Bautechnische Planungsgrundlagen zur Aufstellung von Öl- und Trockentransformatoren in Gebäuden
/73/ AGI J 12	Elektrotechnische Anlagen - Räume für Schaltanlagen bis 36-kV-Nennspannung - Bautechnische Planungsgrundlagen
/74/ AGI J 21-1	Elektrotechnische Anlagen - Transformatorenstände - Bautechnische Planungsgrundlagen zur Aufstellung im Freien
/75/ AGI J 21-2	Elektrotechnische Anlagen - Transformatorenstände - Beispiele für Anordnung und Konstruktion zur Aufstellung im Freien
/76/ AGI J 21-3	Elektrotechnische Anlagen - Transformatorenstände - Wasserrechtliche Anforderungen; Anweisung zur Eigenüberwachung

## Anhang:

### Übersichtsschaltpläne für die gebräuchlichsten Übergabestationen

Bild 1: Beispiel für eine Übergabestation mit einem Transformator, einer niederspannungsseitigen Messung und einer VNB-Einspeisung

Bild 2: Beispiel für eine Übergabestation mit einem Transformator, einer mittelspannungsseitigen Messung und einer VNB-Einspeisung

Bild 3: Beispiel für eine Übergabestation mit einem Transformator, einer niederspannungsseitigen Messung und zwei VNB-Einspeisungen

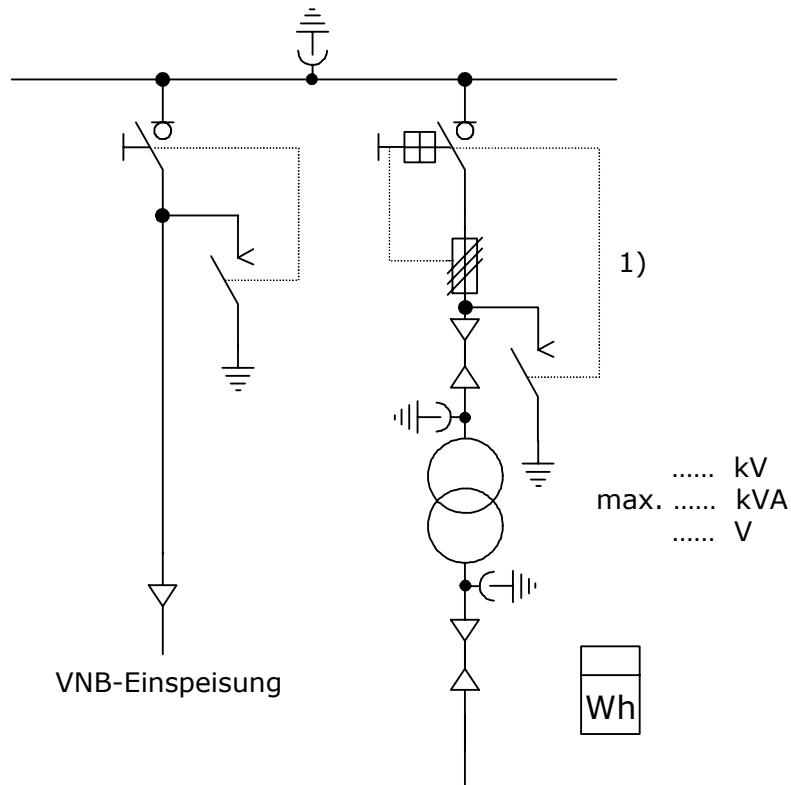
Bild 4: Beispiel für eine Übergabestation mit einem Transformator, einer mittelspannungsseitigen Messung und zwei VNB-Einspeisungen

Bild 5: Beispiel für eine Übergabestation mit einem oder mehreren Transformatoren und einer mittelspannungsseitigen Messung

Bild 6: Beispiel für eine Übergabestation, Anschluss von Transformatoren, Unterstationen oder Eigenerzeugungsanlagen

Bild 7: Beispiel für eine Übergabestation für größeren Leistungsbedarf, Einfach-Sammelschienen-Anlage

**Bild 1:** Beispiel für eine Übergabestation mit einem Transformator, einer niederspannungsseitigen Messung und einer VNB-Einspeisung

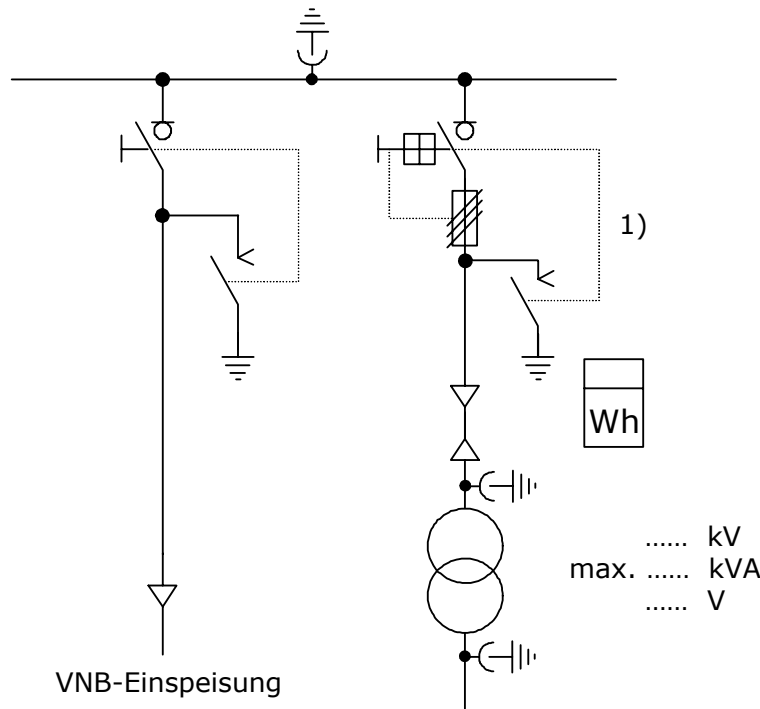


•—| |• Festpunkte für die Erdung

1) Statt des Lasttrennschalters mit HS-Sicherungen sind auch Leistungsschalter mit UMZ-Schutz möglich.

Netznenntspannung	.....	kV
Höchste Spannung für Betriebsmittel	.....	kV
Bemessungs-Stehblitzstoßspannung (gemäß DIN EN 60071)	.....	kV
Bemessungs-Kurzzeitstrom (Bemessungs-Kurzschlussdauer 1 s.)	≥ .....	kA
Bemessungs-Stoßstrom bzw. Bemessungs-Kurzschlusseinschaltstrom	≥ .....	kA
Bemessungs-Betriebsstrom	Sammelschiene	..... A
	VNB-Schaltfelder	..... A

**Bild 2:** Beispiel für eine Übergabestation mit einem Transformator, einer mittelspannungsseitigen Messung und einer VNB-Einspeisung

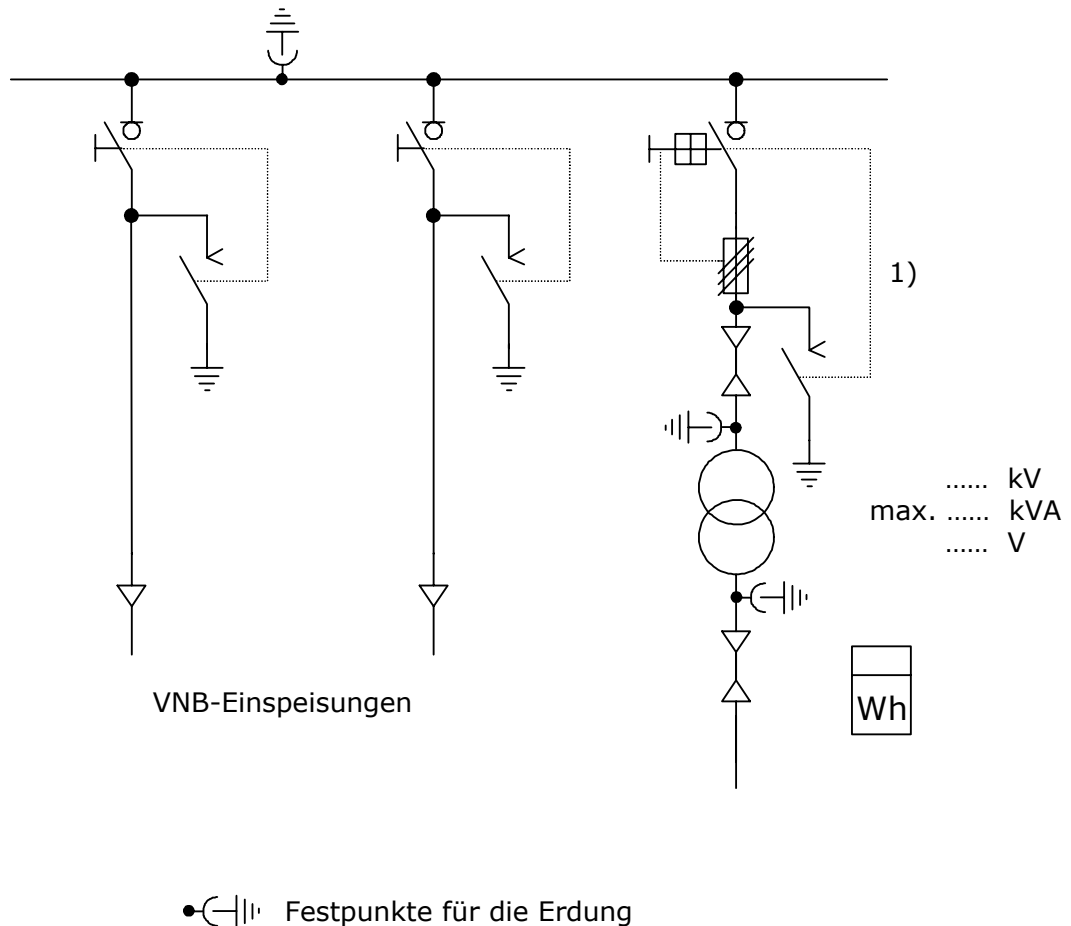


●—| | | Festpunkte für die Erdung

1) Statt des Lasttrennschalters mit HS-Sicherungen sind auch Leistungsschalter mit UMZ-Schutz möglich.

Netznenntspannung	.....	kV
Höchste Spannung für Betriebsmittel	.....	kV
Bemessungs-Stehblitzstoßspannung (gemäß DIN EN 60071)	.....	kV
Bemessungs-Kurzzeitstrom (Bemessungs-Kurzschlussdauer 1 s.)	≥ .....	kA
Bemessungs-Stoßstrom bzw. Bemessungs-Kurzschlusseinschaltstrom	≥ .....	kA
Bemessungs-Betriebsstrom	Sammelschiene	..... A
	VNB-Schaltfelder	..... A

**Bild 3:** Beispiel für eine Übergabestation mit einem Transformator, einer niederspannungsseitigen Messung und zwei VNB-Einspeisungen

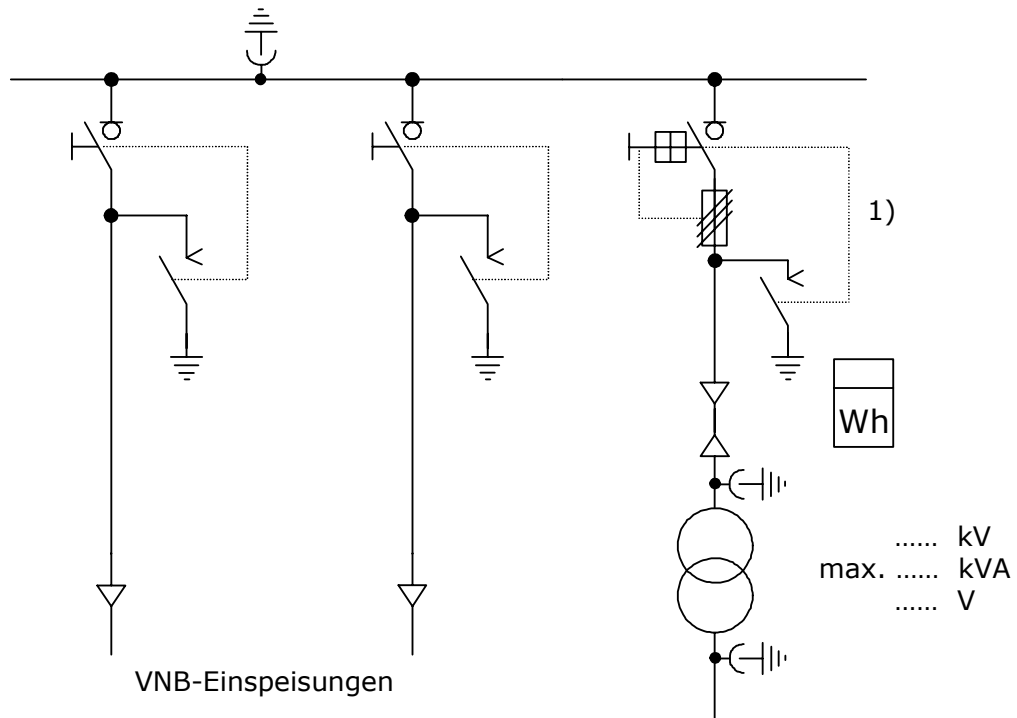


1) Statt des Lasttrennschalters mit HS-Sicherungen sind auch Leistungsschalter mit UMZ-Schutz möglich.

Netznenntspannung	.....	kV
Höchste Spannung für Betriebsmittel	.....	kV
Bemessungs-Stehblitzstoßspannung (gemäß DIN EN 60071)	.....	kV
Bemessungs-Kurzzeitstrom (Bemessungs-Kurzschlussdauer 1 s.)	≥ .....	kA
Bemessungs-Stoßstrom bzw. Bemessungs-Kurzschlusseinschaltstrom	≥ .....	kA
Bemessungs-Betriebsstrom	Sammelschiene	..... A
	VNB-Schaltfelder	..... A



**Bild 4:** Beispiel für eine Übergabestation mit einem Transformator, einer mittelspannungsseitigen Messung und zwei VNB-Einspeisungen

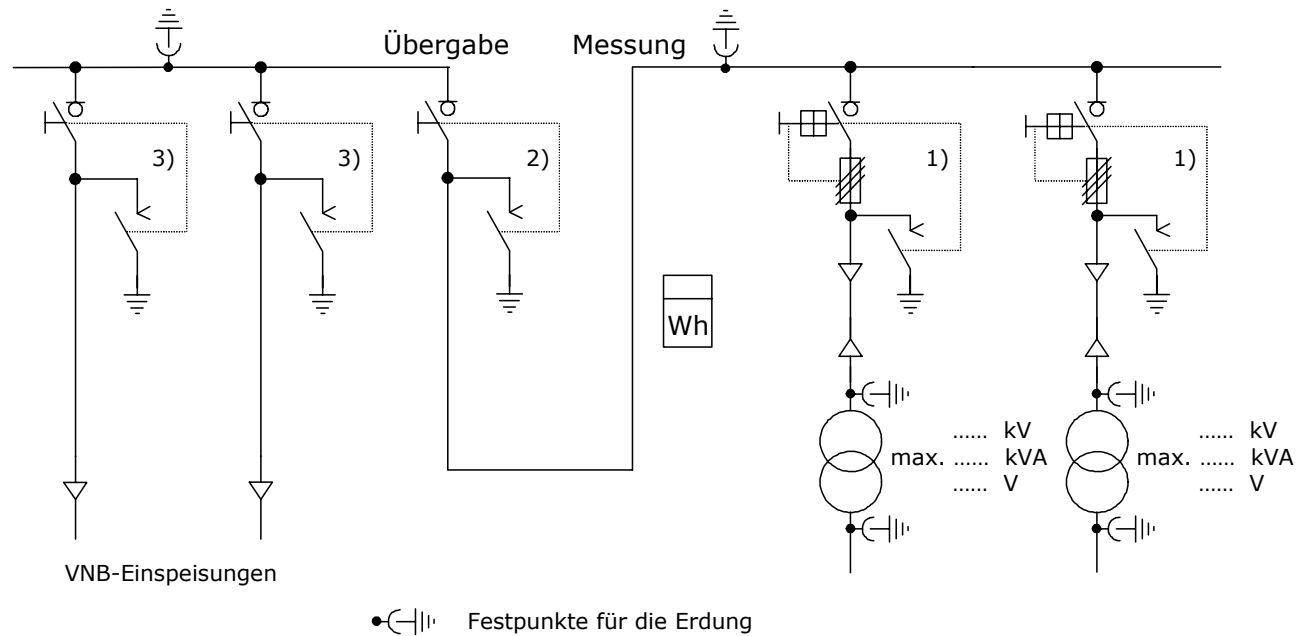


•—| | Festpunkte für die Erdung

1) Statt des Lasttrennschalters mit HS-Sicherungen sind auch Leistungsschalter mit UMZ-Schutz möglich.

Netznenntspannung	.....	kV
Höchste Spannung für Betriebsmittel	.....	kV
Bemessungs-Stehblitzstoßspannung (gemäß DIN EN 60071)	.....	kV
Bemessungs-Kurzzeitstrom (Bemessungs-Kurzschlussdauer 1 s.)	≥ .....	kA
Bemessungs-Stoßstrom bzw. Bemessungs-Kurzschlusseinschaltstrom	≥ .....	kA
Bemessungs-Betriebsstrom	Sammelschiene	..... A
	VNB-Schaltfelder	..... A

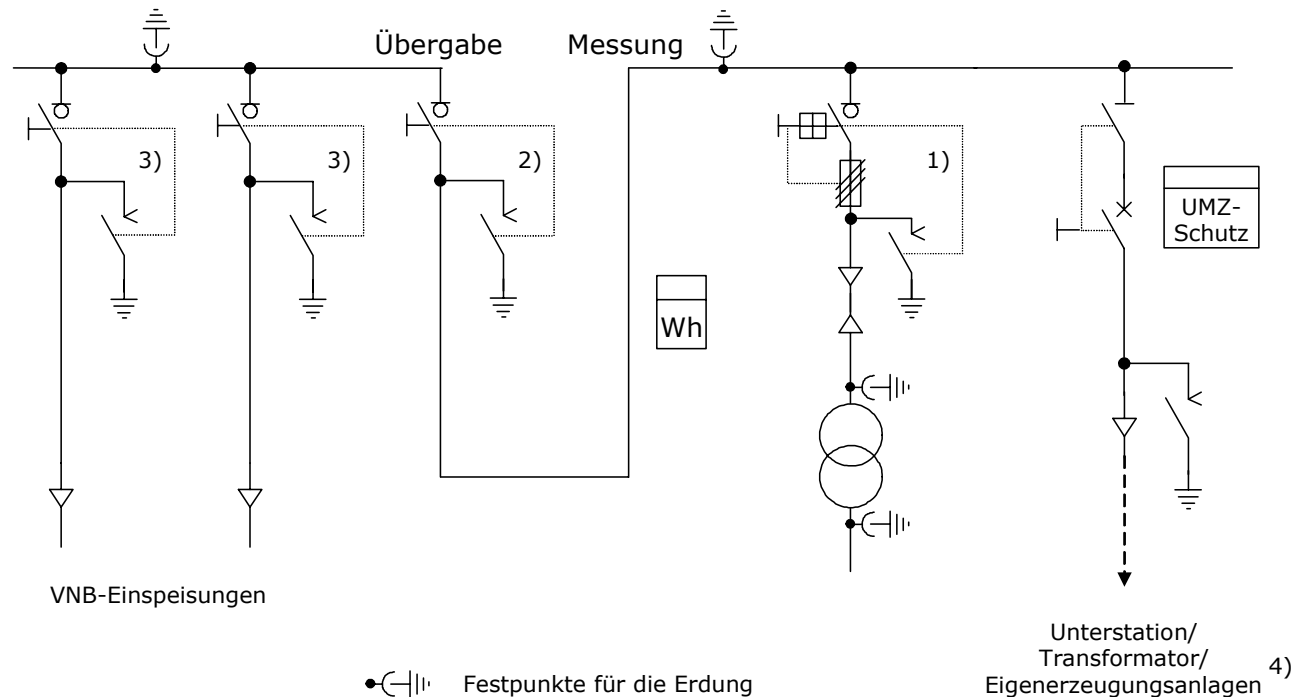
**Bild 5:** Beispiel für eine Übergabestation mit einem oder mehreren Transformatoren, mittlungsseitige Messung



- 1) Statt des Lasttrennschalters mit HS-Sicherungen sind auch Leistungsschalter mit UMZ-Schutz möglich.
- 2) Es kann auch ein Kuppelleistungsschalter mit Schutzeinrichtungen erforderlich sein.
- 3) In den VNB-Einspeisungen kann der Einsatz von Leistungsschaltern mit Schutzeinrichtungen erforderlich sein, wenn es die Versorgungszuverlässigkeit des angeschlossenen Kunden oder die Netzkonstellation erfordern.

Netznominalspannung	.....	kV
Höchste Spannung für Betriebsmittel	.....	kV
Bemessungs-Stehblitzstoßspannung (gemäß DIN EN 60071)	.....	kV
Bemessungs-Kurzzeitstrom (Bemessungs-Kurzschlussdauer 1 s.)	≥ .....	kA
Bemessungs-Stoßstrom bzw. Bemessungs-Kurzschlusseinschaltstrom	≥ .....	kA
Bemessungs-Betriebsstrom	Sammelschiene	..... A
	VNB-Schaltfelder	..... A

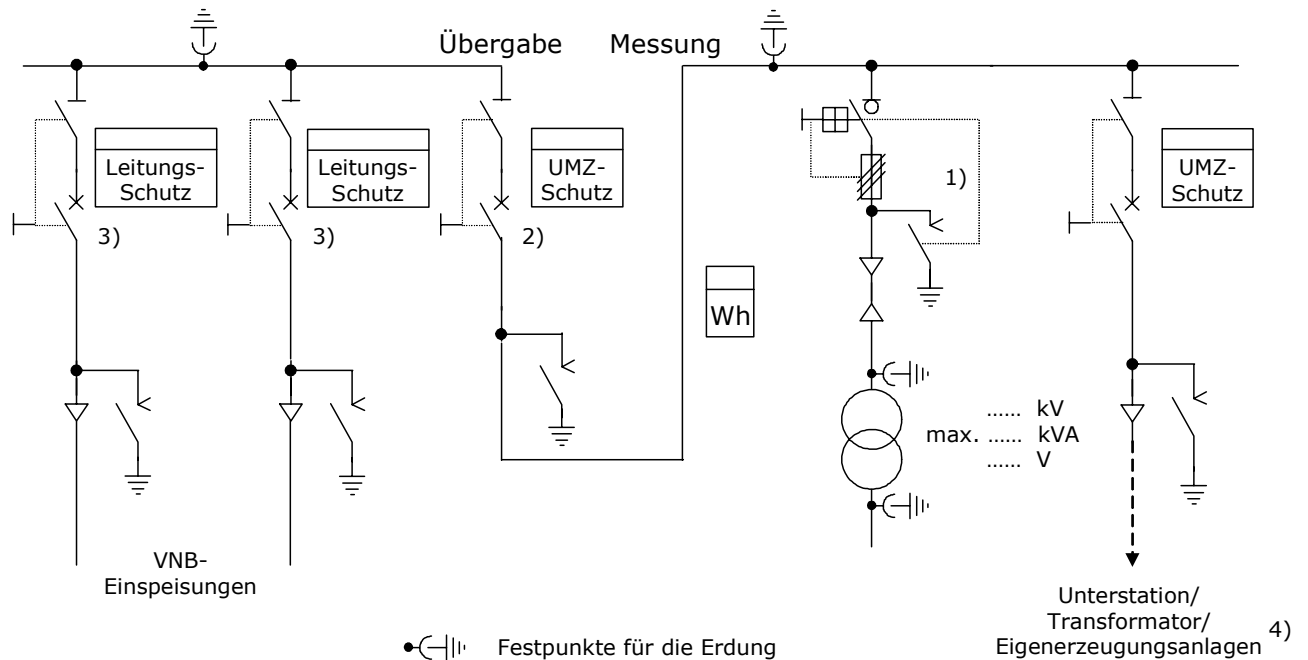
**Bild 6:** Beispiel für eine Übergabestation, Anschluss von Transformatoren, Unterstationen oder Eigenerzeugungsanlagen



- 1) Statt des Lasttrennschalters mit HS-Sicherungen sind auch Leistungsschalter mit UMZ-Schutz möglich.
- 2) Es kann auch ein Kuppelleistungsschalter mit Schutzeinrichtungen erforderlich sein.
- 3) In den VNB-Einspeisungen kann der Einsatz von Leistungsschaltern mit Schutzeinrichtungen erforderlich sein, wenn es die Versorgungszuverlässigkeit des angeschlossenen Kunden oder die Netzkonstellation erfordern.
- 4) Zusätzliche Schutz- und Messeinrichtungen entsprechend den Richtlinien des VNB.

Netznominalspannung	.....	kV
Höchste Spannung für Betriebsmittel	.....	kV
Bemessungs-Stehblitzstoßspannung (gemäß DIN EN 60071)	.....	kV
Bemessungs-Kurzzeitstrom (Bemessungs-Kurzschlussdauer 1 s.)	≥ .....	kA
Bemessungs-Stoßstrom bzw. Bemessungs-Kurzschlusseinschaltstrom	≥ .....	kA
Bemessungs-Betriebsstrom	Sammelschiene	..... A
	VNB-Schaltfelder	..... A

**Bild 7:** Beispiel für eine Übergabestation für größeren Leistungsbedarf, Einfach-Sammelschienen-Anlage



- 1) Statt des Lasttrennschalters mit HS-Sicherungen sind auch Leistungsschalter mit UMZ-Schutz möglich.
- 2) Es kann auch ein Kuppelleistungsschalter mit Schutzeinrichtungen erforderlich sein.
- 3) In den VNB-Einspeisungen kann der Einsatz von Leistungsschaltern mit Schutzeinrichtungen erforderlich sein, wenn es die Versorgungszuverlässigkeit des angeschlossenen Kunden oder die Netzkonstellation erfordern.
- 4) Zusätzliche Schutz- und Messeinrichtungen entsprechend den Richtlinien des VNB.

Netznominalspannung	.....	kV
Höchste Spannung für Betriebsmittel	.....	kV
Bemessungs-Stehblitzstoßspannung (gemäß DIN EN 60071)	.....	kV
Bemessungs-Kurzzeitstrom (Bemessungs-Kurzschlussdauer 1 s.)	≥ .....	kA
Bemessungs-Stoßstrom bzw. Bemessungs-Kurzschlusseinschaltstrom	≥ .....	kA
Bemessungs-Betriebsstrom	Sammelschiene	..... A
	VNB-Schaltfelder	..... A





## Anhang:

### Checklisten für Abnahme, Inbetriebnahme und Dokumentation

- |          |                                       |                          |
|----------|---------------------------------------|--------------------------|
| Liste 1  | Allgemeine Angaben                    | <input type="checkbox"/> |
| Liste 2  | Gebäude / Gehäuse                     | <input type="checkbox"/> |
| Liste 3  | Mittelspannungsschaltanlage           | <input type="checkbox"/> |
| Liste 4  | Transformator                         | <input type="checkbox"/> |
| Liste 5  | Erdungsanlage                         | <input type="checkbox"/> |
| Liste 6  | Zubehör und Aushänge                  | <input type="checkbox"/> |
| Liste 7  | Dokumentation                         | <input type="checkbox"/> |
| Liste 8  | Gleichspannungsversorgungsanlage      | <input type="checkbox"/> |
| Liste 9  | Prüfprotokoll für Übergabeschutz      | <input type="checkbox"/> |
| Liste 10 | Prüfprotokoll für Kunden-Schutzsystem | <input type="checkbox"/> |

Diese Listen sind Bestandteil der Abnahme, Inbetriebnahme bzw. Dokumentation.

<b>Projektbezeichnung:</b> _____	<b>Teilnehmer an der Abnahme / Inbetriebnahme:</b>
<b>Stationsbezeichnung:</b> _____	<b>Kunde:</b> _____
<b>Ort:</b> _____	<b>Errichter:</b> _____
<b>Flur/Flurstück:</b> _____	<b>VNB:</b> _____
	<b>Sonstige:</b> _____
<b>Datum:</b> _____	_____
	_____
<b>Anlagenerrichter:</b> _____	<b>Unterschrift:</b> _____
<b>Anschlussnehmer:</b> _____	<b>Unterschrift:</b> _____
<b>Für die Belange des VNB:</b> _____	<b>Unterschrift:</b> _____

Liste 1  
Allgemeine Angaben

Blatt: 1/3

<b>Gebäude:</b>	
<b>Bauform:</b>	<b>Eigentümer:</b>
<b>Hersteller/Typ:</b>	<b>Errichter:</b>
<b>Baujahr:</b>	<b>Betreiber:</b>
<b>Bemerkungen:</b>	



**Liste 1  
Allgemeine Angaben**

Blatt: 2/3

<b>Mittelspannungsschaltanlage:</b>	
Felder ..... bis .....	
Hersteller:	Eigentumsverhältnisse:
Typ:	
Isoliermedium: Luft Gas Sonstiges	Errichter:
Baujahr:	Betreiber:
	Übersichtsschaltplan-Nr:
	Nachweis der Störlichtbogenfestigkeit:
Felder ..... bis .....	
Hersteller:	Eigentumsverhältnisse:
Typ:	
Isoliermedium: Luft Gas Sonstiges	Errichter:
Baujahr:	Betreiber:
	Übersichtsschaltplan-Nr:
	Nachweis der Störlichtbogenfestigkeit:
<b>Bemerkungen:</b>	

**Liste 1  
Allgemeine Angaben**

Blatt: 3/3

<b>Transformator:</b>			
	Trafo ...	Trafo ...	Trafo ...
<b>Hersteller:</b>			
<b>Typ:</b>			
<b>Baujahr:</b>			
<b>Isoliermedium:</b>			
<b>Nennleistung:</b>			
<b>Nennspannung:</b>			
<b>Kurzschlussspannung in %:</b>			
<b>Schaltgruppe:</b>			
<b>Bemerkungen:</b>			
<b>Zählung:</b>			
Mittelspannung	Niederspannung		
<b>Bemerkungen:</b>			

**Liste 2  
Gebäude/Gehäuse**

Blatt: 1/2

lfd. Nr.		ja	nein	entfällt
2.1	Die Bauarbeiten - soweit für den Betrieb erforderlich - sind abgeschlossen			
2.2	Kabelanschlussarbeiten sind möglich			
2.3	Das Gebäude und das Dach sind ohne Beschädigung			
2.4	Alle Türen lassen sich ordnungsgemäß öffnen, schließen, verschließen. Türanschlag/Fluchrichtung korrekt (nach außen zu öffnen)			
2.5	Türfeststeller vorhanden			
2.6	Zugangstür von außen nur mit Schlüssel zu öffnen			
2.7	Das Schloss hat Antipanikfunktion			
2.8	Türen mit Doppelschließung sind für die Aufnahme einer VNB-Schließung (z. B. Profilhalbzylinder) ausgelegt			
2.9	Beschilderung wie gefordert			
2.10	Isolieranstrich im Stationsfundamentbereich (außen) vorhanden			
2.11	Stahlteile-Korrosionsschutz wie gefordert			
2.12	Kabeleinführung entsprechend Vorgaben ist vorhanden, z. Zt. Nicht genutzte Durchführungen sind mit wasserdichten Blinddeckeln versehen (bzw. Abdichtung der Kabeleinführung wie gefordert)			
2.13	Die Be- und Entlüftung ist vorhanden und stochersicher			
2.14	Druckentlastungsöffnungen vorhanden			
2.15	Bediengänge entsprechend DIN VDE			
2.16	Doppelboden verriegelt			
2.17	Kabelkeller wie gefordert			
2.18	Entlüftungsschächte und Einstiegsmöglichkeit in den Kabelkeller vorhanden und gesichert			
2.19	Heizung vorhanden			

**Liste 2  
Gebäude/Gehäuse**

lfd. Nr.		ja	nein	entfällt
2.20	Beleuchtungsanlage vorhanden			
2.21	Ausreichend bemessene Auffangwanne ist vorhanden und nach Forderung ausgeführt			
2.22	keine Rohre und Leitungen in der Station vorhanden, die nicht für deren Betrieb erforderlich sind			
2.23	Zugänglichkeit der Station ist zu jeder Zeit sichergestellt			
2.24	Zählerplatzgestaltung entsprechend VNB-Vorgaben			

Zu lfd. Nr.	Bemerkungen

### Liste 3 Mittelspannungsschaltanlage

Blatt: 1/2

lfd. Nr.		ja	nein	entfällt
3.1	Schaltanlage nach Vorgabe aufgebaut (Übersichtsschaltplan)			
3.2	Feldnummerierung und Kennzeichnung entsprechend Übersichtsschaltplan ausgeführt			
3.3	Es sind keine erkennbaren äußeren Beschädigungen vorhanden			
3.4	Die Schaltanlage ist mit der Unterkonstruktion (Tragrahmen) gemäß Herstellerangaben verbunden			
3.5	Leistungsschilder der Schaltanlage sind in deutscher Sprache; der Inhalt entspricht den Bestellangaben; sie sind dauerhaft befestigt			
3.6	Blindschaltbild entsprechend Vorgaben vorhanden			
3.7	Möglichkeiten zum Feststellen der Spannungsfreiheit und Durchführen des Phasenvergleiches sind gegeben			
3.8	Spannungsprüfsysteme  – Die kap. Meßpunkte sind unverwechselbar den Abgängen zugeordnet und entsprechend der Norm beschriftet  – Die Schutzkappen der Meßbuchsen sind unverlierbar angebracht  – Die Lage der kapazitiven Abgriffe in der Schaltanlage sind auf dem Blindschaltbild dargestellt			
3.9	Kurzschlußstromanzeiger:  – wie gefordert eingebaut  – Ansprechwert und Rückstellzeit wie gefordert eingestellt			
3.10	Schaltgeräte:  – Alle Schaltgeräte lassen sich ein- und ausschalten  – Geforderte Verriegelungen funktionsfähig  – Die Schalterstellungsanzeigen stimmen eindeutig mit der jeweiligen Schalterstellung überein  – Maßnahmen gegen unbefugtes Betätigen der Schaltgeräte und Öffnen der Türen für die im Verfügungsbereich des VNB stehenden Felder sind getroffen			

**Liste 3  
Mittelspannungsschaltanlage**

Blatt: 2/2

lfd. Nr.		ja	nein	entfällt
3.11	Außenleiterkennzeichnung in allen Feldern erfolgt (L1, L2, L3)			
3.12	Die Freiauslösung im Trafoabgang ist funktionsfähig (z.B. mittels HH-Prüfsicherungseinsatz)			
3.13	Gasdichtigkeitsanzeige (z.B. grün/ rot-Anzeige) ist vorhanden; Gasdruck ist ausreichend			
3.14	Schutzkonzept für die Übergabestelle einschließlich Sekundärtechnik und Meldungen entsprechen VNB-Vorgaben Schutzprüfprotokolle liegen vor !			
3.15	Die Schutzeinrichtungen (Trafo- und Leitungsschutz) sind gemäß VNB-Vorgaben eingestellt Schutzprüfprotokolle liegen vor !			
3.16	Berührungsschutz sichergestellt			
3.17	Ausführung und Anordnung der Erdungsfestpunkte wie gefordert			
3.18	Schaltfeld- und Nischentüren schließen in Fluchtrichtung			
3.19	Fernsteuerung gemäß VNB-Vorgaben geprüft Prüfprotokolle liegen vor !			
3.20	Erdschlusserfassungssysteme gemäß VNB-Vorgaben			

Zu lfd. Nr.	Bemerkungen

## Liste 4 Transformator

Blatt: 1/1

lfd. Nr.		ja	nein	entfällt
4.1	Nennleistung wie geplant			
4.2	Der Transformator ist ohne Beschädigung			
4.3	Trafoaufstellung:			
	– Trafoaufstellung wie gefordert			
	– Leistungsschild und Anzeigen (z.B. Temperaturanzeige) sind im eingebauten Zustand des Transformators ablesbar			
4.4	Der Auslösewert des Thermoschutzes ist wie gefordert eingestellt			
4.5	MS- und NS-Trafokabel in Ordnung (kurzschlussfest verlegt, Zugentlastung vorhanden etc.)			
4.6	Schutz gegen unbeabsichtigtes Berühren ist sichergestellt			

Zu lfd. Nr.	Bemerkungen

## Liste 5 Erdungsanlage

Blatt: 1/1

lfd. Nr.		ja	nein
5.1	Ausführung entsprechend DIN VDE und VNB-Vorgaben Prüfprotokolle liegen vor !		
5.2	Alle Erder und Erdungsleitungen sind innerhalb der Station lösbar an der Erdungssammelleitung angeschlossen		
5.3	Alle Erderanschlüsse an der Erdungssammelleitung sind beschriftet		
5.4	Erdung der Türflügel - soweit erforderlich - gegeben		
5.5	Das Dach ist zur Erdung - soweit erforderlich - ordnungsgemäß mit dem Baukörper verbunden		
5.6	Lose verlegte Gitterroste und Metallplatten geerdet		

Zu lfd. Nr.	Bemerkungen



**Liste 6  
Zubehör und Aushänge**

Blatt: 1/1

lfd. Nr.		ja	nein	entfällt
6.1	Anzeigeräte für kapazitive Messpunkte vorhanden			
6.2	Spannungsprüfer vorhanden			
6.3	Betätigungsstangen vorhanden			
6.4	Erforderliche Schalthebel vorhanden			
6.5	Erdungs- und Kurzschließvorrichtung mit Erdungsstange (Anzahl und Querschnitt gemäß VNB-Vorgaben) vorhanden			
6.6	Isolierende Schutzplatten für die MS-Schaltanlage (Anzahl gemäß VNB-Vorgaben) vorhanden			
6.7	Schaltfeldtürschlüssel vorhanden			
6.8	Halterung für Zubehörteile vorhanden			
6.9	Zusatzschilder (z.B. Vorsicht nicht schalten, etc.) entsprechend VNB-Vorgaben vorhanden			
6.10	Aushänge (z.B. Merkblätter der Berufsgenossenschaft) entsprechend VNB-Vorgaben vorhanden			

Zu lfd. Nr.	Bemerkungen

## Liste 7 Dokumentation

Blatt: 1/2

lfd. Nr.		ja	nein	entfällt
7.1	Nachweis über die elektrisch leitfähigen Verbindungen der Bewehrungselemente vorhanden			
7.2	Nachweis der Dichtigkeit der Auffangwanne gemäß Wasserhaltungsgesetz vorhanden			
7.3	Technische Dokumentationen der eingesetzten Schaltanlage vorhanden			
7.4	Typprüfprotokolle der Betriebsmittel vorhanden			
7.5	Bedienungsanleitungen, Wartungsvorschriften und Ersatzteillisten der eingesetzten Betriebsmittel und Zubehör liegen vor			
7.6	Errichterbestätigung nach BGV A2 vorhanden			
7.7	Gültiger MS-/ NS-Übersichtsschaltplan (NS-Plan nur bis zur Zählung) liegt vor			
7.8	Pläne für Fundamenterder, Erdungsanlage, Erdungssammelschiene liegen vor			
7.9	Revidierte Stromlaufpläne, Verdrahtungspläne, Klemmenbelegung für die Installation, Schutz- und Steuerung, Verrechnungszählung liegen vor			
7.10	Wände, Decken, Türen: Nachweise z. B. über Feuerwiderstandsklasse, Wärmedämmung u.s.w. liegen vor			
7.11	Baubeschreibung und Baupläne liegen vor			
7.12	Schallschutz-Auflagen erfüllt			
7.13	Protokoll der Schutzeinstellung und Schutzprüfprotokolle liegen vor			
7.14	Erdungs-Messprotokoll liegt vor			
7.15	Unterlagen über Netzurückwirkung vorhanden			
7.16	Prüfprotokoll des Spannungsprüfsystems vorhanden			
7.17	Aufstellungsplan der elektrischen Ausrüstung, Lage im Gebäude, vorhanden			
7.18	Abrechnungszählung: Prüfprotokoll und Beglaubigung des Messwandlers wie gefordert			
7.19	Nachweis über die Einhaltung der Anforderungen gemäß 26. BImSchV ist erbracht			

**Liste 7  
Dokumentation**

Blatt: 2/2

lfd. Nr.		ja	nein	entfällt

Zu lfd. Nr.	Bemerkungen

## Liste 8 Gleichspannungsversorgungsanlage

Blatt: 1/1

<i>Gleichrichter</i>	<i>Batterieanlage</i>
Hersteller:	Hersteller:
Typ:	Typ:
Nennspannung:	Nennspannung:
Nennstrom:	Kapazität:
Überwachungseinrichtungen:	Batteriepole nicht geerdet: ja / nein
	Überwachungseinrichtungen:
<b>Bemerkungen:</b>	

<b>Liste 9</b> <b>Prüfprotokoll für Übergabeschutz</b>		Blatt: 1/1
<u>Checkliste</u>	Erledigungs- vermerk	
<b>Relais ist durch VNB ..... freigegeben.</b>		
<b>Technische Daten bzw. Bestelldaten des Relais müssen mit den in der Anlage übereinstimmen</b> z. B. Nennstrom / Hilfspgleichspannung / Auslösewandler		
<b>Relais ist auf Standard – Klemmenleiste Nr. .... verdrahtet.</b>		
<b>Die vorgegebenen Einstellparameter müssen auf der Anlage nachgeprüft und Dokumentiert werden ( Muster-Beispiele von Prüfprotokollen siehe Liste 10).</b>  <u>z.B. für UMZ</u> J > anspr.----- J > abfall ----- J >> anspr ----- J >> abfall ----- T > ----- T >> -----  <u>z.B. für Spannungsschutz</u> U > ansspr.----- U > abfall ----- U < anspr ----- U < abfall ----- T > ----- T < -----		
<b>Mit jeder Phase prüfen, dabei auf die entsprechenden Anzeigen am Relais achten</b>		
<b>Auslösung mit Leistungsschalter prüfen, bei Auslösewandler mit jeder Phase</b>		
<b>Weitermeldungen prüfen</b>		
<b>Bei der Inbetriebnahme sind die Betriebsströme und die Betriebsspannungen an der Klemmenleiste zu messen und wenn möglich mit der Anzeige vom Relais zu vergleichen.</b>		
<u><b>Überprüfung in der Primäranlage:</b></u>  <b>Stromwandler und Spannungswandler entsprechen den vorgeschriebenen Daten wie z.B.</b> Übersetzung / Nennstrom / Leistung / Klasse		
<b>Verschaltung und Verdrahtung sowie Querschnitt der Verdrahtung wurden vor der Inbetriebnahme überprüft.</b>		

Datum: \_\_\_\_\_

Firma: \_\_\_\_\_

Name: \_\_\_\_\_

Unterschrift: \_\_\_\_\_

Liste 10

Prüfprotokoll für Kunden-Schutzsystem im Netz des VNB

<b>Ort/Anlage</b> _____		$U_N$ _____ kV	
<b>Abzweig</b> _____		<b>Feld Nr.:</b> _____	
<b>Wandler</b>	Fabrikat (Strom): _____	Fabrikat (Spannung): _____	Erdung Richtung: SS <input type="checkbox"/> Ltg. <input type="checkbox"/>
Strom	: $\ddot{U}$ = _____ A	S= _____ VA	Klasse _____
Spg.	: $\ddot{U}$ = _____ V	S= _____ VA	Klasse _____
<b>Schutzrelais</b>	Relaisart: _____	Softwarestand: _____	
	Fabrikat: _____	Type : _____	
Fabrik Nr. :	_____	Betätigungsspg.: _____ V	$I_N$ : _____ A
$I>$ Einstellung:	_____ (prim _____)A	_____ s	
$I>>$ Einstellung:	_____ (prim _____)A	_____ s	
Zubehör :	_____		
Tatsächliche Einstellung: $I>$ _____ A $I>>$ _____ A $t_1$ _____ s $t_2$ _____ s			
<b>Leiter</b>	<b>L1</b> (Klemmen-Nr.:____/____)	<b>L2</b> (Klemmen-Nr.:____/____)	<b>L3</b> (Klemmen-Nr.:____/____)
Ansprechwert $I>$	A		
Abfallwert $I>$	A		
Ansprechwert $I>>$	A		
Abfallwert $I>>$	A		
Prüfwert in $I_{sec}$ .	A	<b>Auslösezeit in s</b>	
$I>$ Anspr	A		
$I>$ Abfall	A		
$I>>$ Anspr	A		
$I>>$ Abfall	A		
<b>Betriebs-</b>	I[A]		
<b>Messung (sec.)</b>	Grad°		
Strom	K[mA]		
Spannung	U[V]		
	Grad°		
Auslösung u. Signal Geprüft: <input type="checkbox"/>	Klemmen-Nr. für Auslösungen: LS: _____ Störschreiber: _____ Fernwirken: _____		
Auslösung betätigt mit LS:			
<b>Wattm.</b>	Relaistyp: _____	Nr.: _____	Gs/Ws _____
<b>E-Relais</b>	Wdl. Typ: _____	Wdl. Übersetz.: _____	
Einstellung prim:	_____ A	sek:	_____ mA
Ansprechwert $I_e$ :	_____ mA	Ansprechwert $U_{en}$ :	_____ V
Abfallwert $I_e$ :	_____ mA	Abfallwert $U_{en}$ :	_____ V
Betriebsmesswerte $U_{en}$ :	= _____ V	$I_f$ :	_____ mA
<b>Prüfung:</b>			
Ort, Datum: _____	Durch Firma: _____		
Prüfer (Unterschrift): _____	Bemerkungen: _____		

